

MULTIFUNCTIONELE DIGITALE KLEURENSYSTEMEN /  
MULTIFUNCTIONELE DIGITALE SYSTEMEN

# Specificatieshandleiding

---

**e-STUDIO2010AC/2510AC**

**e-STUDIO2515AC/3015AC/3515AC/4515AC/5015AC**

**e-STUDIO2518A/3018A/3518A/4518A/5018A**

**e-STUDIO5516AC/6516AC/7516AC**

**e-STUDIO5518A/6518A/7518A/8518A**

**e-STUDIO330AC/400AC**



## Voorwoord

---

Hartelijk dank voor de aanschaf van ons product.  
Deze handleiding beschrijft de specificaties van dit apparaat en informatie over de opties.  
Lees deze handleiding vóór gebruik van dit multifunctionele systeem.  
Voor sommige modellen is een scan-/afdrukfunctie als optie verkrijgbaar.

### ■ Gebruik van deze handleiding

#### □ Symbolen in deze handleiding

In deze handleiding gaan bepaalde belangrijke passages vergezeld van de hieronder weergegeven symbolen. Lees deze passages vóór het gebruik van het multifunctionele systeem.

#### ⚠ WAARSCHUWING

Wijst op een mogelijk gevaarlijke situatie die, tenzij deze wordt vermeden, kan leiden tot overlijden, ernstig letsel of ernstige beschadiging van of brand in het multifunctionele systeem of voorwerpen in de naaste omgeving ervan.

#### ⚠ VOORZICHTIG

Wijst op een mogelijk gevaarlijke situatie die, tenzij deze wordt vermeden, kan leiden tot licht of matig letsel, lichte beschadiging van het multifunctionele systeem of voorwerpen in de naaste omgeving ervan, of verlies van gegevens.

#### Opmerking

Wijst op informatie waar u bij het bedienen van het multifunctionele systeem op moet letten.

#### Tip

Beschrijft handige informatie die van pas kan komen wanneer u het multifunctionele systeem bedient.

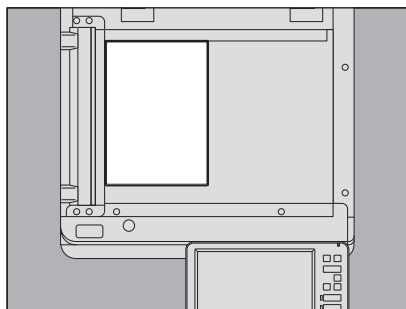


Pagina's met onderwerpen die gerelateerd zijn aan uw huidige werkzaamheden.  
Bekijk deze pagina's zo nodig.

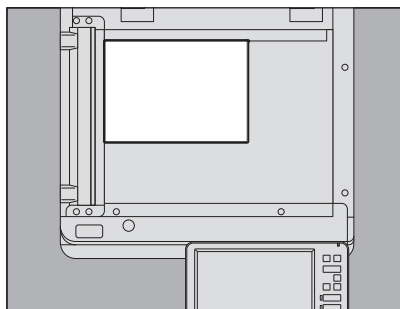
#### □ Beschrijving van de richting van het origineel /kopieerpapier

Kopieerpapier of originelen met A4-, B5- of LT-formaat kunnen zowel in een staande als een liggende richting worden geplaatst. In deze handleiding is een "-R" aan het papierformaat toegevoegd wanneer dit papierformaat of origineel in een liggende richting wordt geplaatst.

bijv.) Origineel in A4-formaat op de glasplaat voor originelen



Geplaatst in staande richting: A4



Geplaatst in liggende richting: A4-R

Kopieerpapier of originelen met A3-, B4-, LD- of LG-formaat kunnen alleen in een liggende richting worden geplaatst, daarom krijgen deze formaten geen toevoeging "-R".

Voor de e-STUDIO400AC Serie kunnen papier of originelen alleen in een liggende richting worden geplaatst, daarom krijgen deze formaten geen toevoeging "-R".

#### □ Doelgroep

Deze handleiding is bestemd voor zowel algemene gebruikers als beheerders.

---

## ❑ Model- en serienamen in deze handleiding

In deze handleiding wordt elke modelnaam vervangen door een serienaam, zoals hieronder aangegeven:

Modelnaam	Seriennaam
e-STUDIO2010AC/2510AC	e-STUDIO5015AC Serie
e-STUDIO2515AC/3015AC/3515AC/4515AC/5015AC	
e-STUDIO2018A/2518A/3018A/3518A/4518A/5018A	e-STUDIO5018A Serie
e-STUDIO5516AC/6516AC/7516AC	e-STUDIO7516AC Serie
e-STUDIO5518A/6518A/7518A/8518A	e-STUDIO8518A Serie
e-STUDIO330AC/400AC	e-STUDIO400AC Serie

## ❑ Afkortingen in deze handleiding

In deze handleiding wordt “Documentinvoer dubbelzijde scanner” afkort als “DSDF” en “Automatische documenttoevoer met omkeerinrichting” als “RADF”.

## ❑ Handelsmerken

Voor de handelsmerken, raadpleeg de **Veiligheidsinformatie**.

# INHOUD

---

<b>Voorwoord .....</b>	<b>3</b>
Gebruik van deze handleiding .....	3

## Hoofdstuk 1 SPECIFICATIES VAN PAPIER

---

<b>Geslacht papier .....</b>	<b>8</b>
e-STUDIO2010AC/2510AC.....	8
e-STUDIO2515AC/3015AC/3515AC/4515AC/5015AC .....	11
e-STUDIO2018A/2518A/3018A/3518A/4518A/5018A.....	15
e-STUDIO5516AC/6516AC/7516AC.....	18
e-STUDIO5518A/6518A/7518A/8518A.....	21
e-STUDIO330AC/400AC.....	24

## Hoofdstuk 2 SPECIFICATIES VAN APPARAAT

---

<b>e-STUDIO2010AC/2510AC .....</b>	<b>28</b>
Continue kopieersnelheid .....	30
<b>e-STUDIO2515AC/3015AC/3515AC/4515AC/5015AC.....</b>	<b>31</b>
Continue kopieersnelheid .....	33
<b>e-STUDIO2018A/2518A/3018A/3518A/4518A/5018A .....</b>	<b>38</b>
Continue kopieersnelheid .....	40
<b>e-STUDIO5516AC/6516AC/7516AC.....</b>	<b>43</b>
Continue kopieersnelheid .....	45
<b>e-STUDIO5518A/6518A/7518A/8518A.....</b>	<b>48</b>
Continue kopieersnelheid .....	50
<b>e-STUDIO330AC/400AC .....</b>	<b>52</b>
Documentinvoer dubbelzijdige scanner .....	54
Continue kopieersnelheid .....	54
<b>Lijst met interne lettertypen .....</b>	<b>56</b>
PCL-lettertypenlijst.....	56
Interne PS-lettertypenlijst.....	57
<b>Template.....</b>	<b>59</b>

## Hoofdstuk 3 SPECIFICATIES VAN OPTIES

---

<b>Overzicht van opties.....</b>	<b>62</b>
Optie .....	62
Afwerkfuncties en optionele afwerkingsapparaten.....	68
<b>Documentinvoer .....</b>	<b>71</b>
Automatisch documentinvoersysteem met omkeerinrichting .....	71
Documentinvoer dubbelzijdige scanner .....	71
<b>Papierinvoer.....</b>	<b>72</b>
Onderzetkast voor papierinvoer en extra papierlade.....	72
Papierdoorvoerunit .....	72
Envelplade .....	73
Groot papierinvoermagazijn .....	73
Extra groot papierinvoermagazijn .....	73
<b>Uitvoeropties.....</b>	<b>74</b>
Job Separator .....	74
Overbruggingseenheid .....	75
Finisher (voor e-STUDIO5015AC Serie/e-STUDIO5018A Serie) .....	75
Finisher (voor e-STUDIO7516AC Serie en e-STUDIO8518A Serie).....	77

---

Finisher voor rughechten (voor e-STUDIO5015AC Serie/e-STUDIO5018A Serie) .....	80
Finisher voor rughechten (voor e-STUDIO7516AC Serie en e-STUDIO8518A Serie) .....	83
Binnenste finisher (voor e-STUDIO5015AC Serie/e-STUDIO5018A Serie) .....	86
Perforator MJ-6011 Serie (voor e-STUDIO5015AC Serie / e-STUDIO5018A Serie) .....	88
Perforator MJ-6105 Serie (voor e-STUDIO5015AC Serie / e-STUDIO5018A Serie) .....	89
Perforator MJ-6106 Serie (voor e-STUDIO7516AC Serie en e-STUDIO8518A Serie) .....	90
Offline nietmachine .....	90
<b>Systemopties .....</b>	<b>91</b>
FAX-eenheid .....	91
Draadloos netwerk en Bluetooth apparaten.....	92
<b>INDEX .....</b>	<b>93</b>

## SPECIFICATIES VAN PAPIER

<b>Geschikt papier .....</b>	<b>8</b>
e-STUDIO2010AC/2510AC.....	8
e-STUDIO2515AC/3015AC/3515AC/4515AC/5015AC .....	11
e-STUDIO2018A/2518A/3018A/3518A/4518A/5018A.....	15
e-STUDIO5516AC/6516AC/7516AC.....	18
e-STUDIO5518A/6518A/7518A/8518A .....	21
e-STUDIO330AC/400AC.....	24

## Geschikt papier

De volgende papiersoorten kunnen worden geplaatst en gebruikt om te kopiëren of af te drukken, met uitzondering van bannerpapier.

De waarden zijn alleen geldig als er door aanbevolen papier wordt gebruikt.

Afhankelijk van de soort en de conditie van het papier, kan de verwachte afdrukkwaliteit soms niet worden verkregen of is het uitgevoerde papier mogelijk niet goed uitgelijnd.

### Tip

- “LT-formaat” is het standaardformaat alleen voor gebruik in Noord-Amerika.
- “K-formaat” is een Chinees standaardformaat.
- Afkortingen voor papierformaten: LT: Letter, LD: Ledger, LG: Legal, ST: Statement, COMP: Computer, SQ: Square

## ■ e-STUDIO2010AC/2510AC

Toevoer- inrichting	Papiersoort	Gewicht	Maximale invoercapaciteit	Formaat
Papierlade	Normaal, Gerecycled papier	60 - 80 g/m <sup>2</sup> 16 - 21 lb. Bond	277 vellen (64 g/m <sup>2</sup> ) (17 lb. Bond) 250 vellen (80 g/m <sup>2</sup> ) (20 lb. Bond)	<b>A/B-formaat:</b> A3, A4, A4-R, A5-R, B4, B5, B5-R, FOLIO  <b>LT-formaat:</b> LD, LG, LT, LT-R, ST-R, COMP, 13"LG, 8.5"SQ  <b>K-formaat:</b> 8K, 16K, 16K-R  <b>Niet-standaard formaat*1:</b> Lengte: 140 - 297 mm, Breedte: 210 - 432 mm
	Dik	81 - 105 g/m <sup>2</sup> 22 - 28 lb. Bond	231 vellen	
	Dik 1	106 - 163 g/m <sup>2</sup> 29 lb. Bond - 90 lb. Index	69 vellen	
Papierdoor- voerunit Onderzetkast voor papierinvoer Extra papierlade	Normaal, Gerecycled papier	64 - 80 g/m <sup>2</sup> 17 - 21 lb. Bond	600 vellen (64 g/m <sup>2</sup> ) (17 lb. Bond) 550 vellen (80 g/m <sup>2</sup> ) (20 lb. Bond)	
	Dik	81 - 105 g/m <sup>2</sup> 22 - 28 lb. Bond	500 vellen	
	Dik 1	106 - 163 g/m <sup>2</sup> 29 lb. Bond - 90 lb. Index	300 vellen	
Groot papierinvoer- magazijn	Normaal, Gerecycled papier	64 - 80 g/m <sup>2</sup> 17 - 21 lb. Bond	2360 vellen (64 g/m <sup>2</sup> ) (17 lb. Bond) 2000 vellen (80 g/m <sup>2</sup> ) (20 lb. Bond)	A4, LT
	Dik	81 - 105 g/m <sup>2</sup> 22 - 28 lb. Bond	1660 vellen	



Toevoer-inrichting	Papiersoort	Gewicht	Maximale invoercapaciteit	Formaat	
Enveloplade	Normaal, Gerecycled papier	60 - 80 g/m <sup>2</sup> 16 - 21 lb. Bond	600 vellen (64 g/m <sup>2</sup> ) (17 lb. Bond) 550 vellen (80 g/m <sup>2</sup> ) (20 lb. Bond)	<b>A/B-formaat:</b> A4-R, B5-R, A5-R  <b>LT-formaat:</b> LG, 13"LG, LT-R, ST-R  <b>K-formaat:</b> 16K-R  <b>Envelop:</b> DL (110 mm x 220 mm), COM10 (4 1/8" x 9 1/2"), Monarch (3 7/8" x 7 1/2"), CHO-3 (120 mm x 235 mm), YOU-4 (105 mm x 235 mm), KAKU-2 (240 mm x 332 mm)  <b>Niet-standaard formaat (Envelop)*1:</b> Lengte: 100 - 240 mm, Breedte: 162 - 380 mm	
	Dik	81 - 105 g/m <sup>2</sup> 22 - 28 lb. Bond	500 vellen		
	Dik 1	106 - 163 g/m <sup>2</sup> 29 lb. Bond - 90 lb. Index	300 vellen		
	Envelop *2, *3, *4	—	60 vellen (50 mm hoogte of minder)		
Handinvoerde	Normaal, Gerecycled papier	60 - 80 g/m <sup>2</sup> 16 - 21 lb. Bond	100 vellen	<b>A/B-formaat:</b> A3, A4, A4-R, A5-R, B4, B5, B5-R, A6-R*5, FOLIO  <b>LT-formaat:</b> LD, LG, LT, LT-R, ST-R, COMP, 13"LG, 8.5"SQ  <b>K-formaat:</b> 8K, 16K, 16K-R  <b>Niet-standaard formaat*1, *8, *9:</b> Lengte: 100 - 297 mm, Breedte: 148 - 432 mm *10	
	Dik	81 - 105 g/m <sup>2</sup> 22 - 28 lb. Bond	80 vellen		
	Dik 1	106 - 163 g/m <sup>2</sup> 29 lb. Bond - 90 lb. Index	40 vellen		
	Dik 2 *4, *6	164 - 209 g/m <sup>2</sup> 91 - 110 lb. Index	30 vellen		
	Transparant *7	—	30 vellen		
	Envelop *3, *4	—	10 enveloppen (11 mm hoogte of minder)		<b>Envelop:</b> DL (110 mm x 220 mm), COM10 (4 1/8" x 9 1/2"), Monarch (3 7/8" x 7 1/2"), CHO-3 (120 mm x 235 mm), YOU-4 (105 mm x 235 mm), KAKU-2 (240 mm x 332 mm)  <b>Niet-standaard formaat*1:</b> Lengte: 100 - 297 mm, Breedte: 148 - 432 mm
	Tabpapier *4	—	—		A4, LT

\*1 Bij gebruik van een niet-standaard papierformaat, stel het papierformaat in met [Aangepast (Custom Paper)].

\*2 Bij gebruik van de bovenste opvangbak van de finisher voor rughechten voor de uitvoer van enveloppen, dient u ze uit de lade te verwijderen nadat 60 exemplaren zijn opgestapeld.

\*3 Afdrukken op de achterzijde van een envelop is niet mogelijk.

\*4 Automatisch dubbelzijdig kopiëren is niet beschikbaar.

\*5 Papier dikker dan Dik 2 is beschikbaar.

\*6 Om op etiketten te kopiëren, selecteer "Dik2 (Thick 2)" als papiersoort. Geadviseerd wordt uitsluitend aanbevolen etiketten te gebruiken.

\*7 Geadviseerd wordt uitsluitend aanbevolen overhead-transparanten te gebruiken. Het gebruik van andere folies kan tot storingen leiden.

\*8 Het papier wordt scheefgetrokken tijdens het afdrukken als wordt geprobeerd een formaat te gebruiken dat kleiner is dan 140 mm (L) x 210 mm (B) en een dikte die dunner is dan Dik 1.

\*9 Afhankelijk van het formaat van het te gebruiken niet-standaardpapier kan het zijn dat de hoek vouwt, kreukt of gekanteld wordt.

\*10 Voor de automatische duplexeenheid, Lengte: 140 - 297 mm, Breedte: 182 - 432 mm.

## ❑ Aanbevolen papierformaten en -soorten

Papiersoort	Aanbevelingen/Fabrikant	Gewicht
Normaal	A/B-formaat: TGIS Paper/Mondi LT-formaat: TIDAL MP/Hammermill	80 g/m <sup>2</sup> , 20 lb. Bond
Dik	A/B-formaat: Kleurenkopie/Mondi LT-formaat: Laser Print/Hammermill, Kleurenkopieerpapier/ Hammermill	90 g/m <sup>2</sup> , 24 lb. Bond
		100 g/m <sup>2</sup> , 28 lb. Bond
Dik 1	A/B-formaat: Kleurenkopie/Mondi LT-formaat: Laser Print/Hammermill, Kleurenkopieerpapier/ Hammermill	120 g/m <sup>2</sup> , 32 lb. Bond
		160 g/m <sup>2</sup> , 60 lb. Kaft
Dik 2	A/B-formaat: Kleurenkopie/Mondi	200 g/m <sup>2</sup>
	A/B-formaat: 3478/Zweckform-Avery * <sup>1</sup> LT-formaat: 5165/Avery * <sup>1</sup>	—
Transparant * <sup>2</sup> , * <sup>3</sup>	A/B-formaat: BG72/Folex	—
Envelop * <sup>4</sup> , * <sup>5</sup>	COM10: Laser/Inkjet Business Envelope Regular/Quality Park	—

\*<sup>1</sup> Geadviseerd wordt uitsluitend aanbevolen etiketten te gebruiken.

\*<sup>2</sup> Automatisch dubbelzijdig kopiëren is niet beschikbaar.

\*<sup>3</sup> Geadviseerd wordt uitsluitend aanbevolen overhead-transparanten te gebruiken. Het gebruik van andere folies kan tot storingen leiden.

\*<sup>4</sup> Afdrukken op de achterzijde van een envelop is niet mogelijk.

\*<sup>5</sup> Raadpleeg de paragraaf "Opmerkingen bij gebruik van enveloppen" in de **Papier voorbereidinghandleiding**.

■ e-STUDIO2515AC/3015AC/3515AC/4515AC/5015AC

Toevoering	Papier	Gewicht	Maximale invoercapaciteit	Formaat
Papierladen Onderzetkast voor papierinvoer Extra papierlade	Normaal, Gerecycled papier	60 - 80 g/m <sup>2</sup> 16 - 21 lb. Bond	600 vellen (64 g/m <sup>2</sup> ) (17 lb. Bond) 550 vellen (80 g/m <sup>2</sup> ) (20 lb. Bond)	<b>A/B-formaat:</b> A3, A4, A4-R, A5-R, B4, B5, B5-R, FOLIO, 305 mm x 457 mm <sup>*1, *2</sup> , 320 mm x 450 mm <sup>*1, *3, *4, *5, *6, 9*</sup> , 320 mm x 460 mm <sup>*1, *3, *4, *5, *6, 9*</sup>  <b>LT-formaat:</b> LD, LG, LT, LT-R, ST-R, COMP, 13"LG, 8.5"SQ, 12" x 18" <sup>*1, 9*</sup>  <b>K-formaat:</b> 8K, 16K, 16K-R  <b>Niet-standaard formaat*7:</b> Eerste lade Lengte: 140 - 297 mm, Breedte: 210 - 432 mm Tweede t/m vierde lade Kopie: Lengte: 140 - 305 mm, Breedte: 210 - 460 mm Afdruk: Lengte: 140 - 305 mm, Breedte: 210 - 460 mm
	Dik	81 - 105 g/m <sup>2</sup> 22 - 28 lb. Bond	500 vellen	
	Dik 1	106 - 163 g/m <sup>2</sup> 29 lb. Bond - 90 lb. Index	300 vellen	
	Dik 2	164 - 209 g/m <sup>2</sup> 91 - 110 lb. Index	250 vellen	
	Dik 3	- 256 g/m <sup>2</sup> - 140 lb. Index	200 vellen	
Groot papierinvoer- magazijn	Normaal, Gerecycled papier	64 - 80 g/m <sup>2</sup> 17 - 21 lb.	2360 vellen (64 g/m <sup>2</sup> ) (17 lb. Bond) 2000 vellen (80 g/m <sup>2</sup> ) (20 lb. Bond)	A4, LT
	Dik	81 - 105 g/m <sup>2</sup> 22 - 28 lb. Bond	1660 vellen	
Enveloplade	Normaal, Gerecycled papier	60 - 80 g/m <sup>2</sup> 16 - 21 lb. Bond	600 vellen (64 g/m <sup>2</sup> ) (17 lb. Bond) 550 vellen (80 g/m <sup>2</sup> ) (20 lb. Bond)	<b>A/B-formaat:</b> A4-R, B5-R, A5-R  <b>LT-formaat:</b> LG, 13"LG, LT-R, ST-R  <b>K-formaat:</b> 16K-R  <b>Envelop:</b> DL (110 mm x 220 mm), COM10 (4 1/8" x 9 1/2"), Monarch (3 7/8" x 7 1/2"), CHO-3 (120 mm x 235 mm), YOU-4 (105 mm x 235 mm), KAKU-2 (240 mm x 332 mm)
	Dik	81 - 105 g/m <sup>2</sup> 22 - 28 lb. Bond	550 vellen (80 g/m <sup>2</sup> ) (20 lb. Bond)	
	Dik 1	106 - 163 g/m <sup>2</sup> 29 lb. Bond - 90 lb. Index	300 vellen	
	Dik 2	164 - 209 g/m <sup>2</sup> 91 - 110 lb. Index	250 vellen	
	Dik 3	- 256 g/m <sup>2</sup> - 140 lb. Index	200 vellen	
	Envelop <sup>*8, *9, *10</sup>	—	60 vellen (50 mm hoogte of minder)	

Toevoer-inrichting	Papieroort	Gewicht	Maximale invoercapaciteit	Formaat	
Handinvoer-lade	Dun <sup>*9, *11</sup>	52 - 59 g/m <sup>2</sup> 14 - 16 lb. Bond	1 vel	<b>A/B-formaat:</b> A3, A4, A4-R, A5-R, A6-R <sup>*12</sup> , B4, B5, B5-R, FOLIO, 305 mm x 457 mm <sup>*2, *13</sup> , 320 mm x 450 mm <sup>*3, *4, *5, *6, *9</sup> , 320 mm x 460 mm <sup>*3, *4, *5, *6, *9, *13</sup>  <b>LT-formaat:</b> LD, LG, LT, LT-R, ST-R, COMP, 13"LG, 8.5"SQ, 12" x 18" <sup>*13</sup>  <b>K-formaat:</b> 8K, 16K, 16K-R  <b>Niet-standaard formaat*7, *15, *16:</b> Kopie: Lengte: 100 - 305 mm, Breedte: 148 - 460 mm <sup>*19</sup> Afdruk: Lengte: 100 - 305 mm, Breedte: 148 - 1200 mm <sup>*19</sup>	
	Normaal, Gerecycled papier	60 - 80 g/m <sup>2</sup> 16 - 21 lb. Bond	100 vellen		
	Dik	81 - 105 g/m <sup>2</sup> 22 - 28 lb. Bond	80 vellen		
	Dik1	106 - 163 g/m <sup>2</sup> 29 lb. Bond - 90 lb. Index	40 vellen		
	Dik 2 <sup>*14</sup>	164 - 209 g/m <sup>2</sup> 91 - 110 lb. Index	30 vellen		
	Dik 3	- 256 g/m <sup>2</sup> - 140 lb. Index	30 vellen		
	Dik 4 <sup>*9, *17, *18</sup>	- 280 g/m <sup>2</sup> - 100 lb. Kaft	30 vellen		
	Speciaal 1 <sup>*20</sup> , Speciaal 2 <sup>*20, *21</sup>	230 g/m <sup>2</sup>	30 vellen		
	Speciaal 3 <sup>*22</sup>	106 - 163 g/m <sup>2</sup> 29 lb. Bond - 90 lb. Index	40 vellen		
	Transparant <sup>*9, *23</sup>	—	30 vellen		A3, A4, LD, LT
	Envelop <sup>*9, *10</sup>	—	10 enveloppen (11 mm hoogte of minder)		<b>Envelop:</b> DL (110 mm x 220 mm), COM10 (4 1/8" x 9 1/2"), Monarch (3 7/8" x 7 1/2"), CHO-3 (120 mm x 235 mm), YOU-4 (105 mm x 235 mm), KAKU-2 (240 mm x 332 mm)  <b>Niet-standaard formaat*7:</b> Kopie: Lengte: 100 - 305 mm, Breedte: 148 - 460 mm Afdruk: Lengte: 100 - 305 mm, Breedte: 148 - 1200 mm
Tabpapier <sup>*9</sup>	—	—	A4, LT		

\*1 De tweede lade of het onderstel voor papierdoorvoer en de extra papierlade worden gebruikt voor het plaatsen van papier.

\*2 Als wordt afgedrukt op papier met een breedte van 305 mm, dan is het mogelijk dat de afbeeldingen op ong. 4 mm van elke rand van het papier niet duidelijk afgedrukt worden (vage afbeelding).

\*3 Als de finisher is geïnstalleerd, dan kan het papier niet in de opvanglade van het apparaat worden uitgeworpen. Het papier wordt in de bovenste opvanglade van de finisher of de rughechtenheid uitgeworpen.

\*4 Er kunnen zwarte strepen aan de randen van de afgedrukte vellen verschijnen.

\*5 Als wordt afgedrukt op papier met een breedte van 320 mm, dan is het mogelijk dat de afbeeldingen op ong. 11,5 mm van elke rand van het papier niet duidelijk afgedrukt worden (vage afbeelding).

\*6 Als de binnenste finisher is geïnstalleerd, dan is automatisch dubbelzijdig kopiëren niet beschikbaar.

\*7 Bij gebruik van een niet-standaard papierformaat, stel het papierformaat in met [Aangepast (Custom Paper)].

\*8 Bij gebruik van de bovenste opvanglade van de finisher voor rughechten voor de uitvoer van enveloppen, dient u ze uit de lade te verwijderen nadat 60 exemplaren zijn opgestapeld.

\*9 Automatisch dubbelzijdig kopiëren is niet beschikbaar.

- \*10 Afdrukken op de achterzijde van een envelop is niet mogelijk.
- \*11 Het papier wordt uitgeworpen in de bovenste opvanglade van de finisher of de finisher met rughechting.
- \*12 Papier dikker dan Dik 2 is beschikbaar.
- \*13 Als de binnenste finisher is geïnstalleerd, dan wordt het papier uitgeworpen in de opvangladen van de finisher.
- \*14 Wanneer een poging tot afdrukken op etiketten wordt gemaakt, selecteer "Dik2 (Thick 2)" als papiersoort. Er kunnen alleen etiketten waarvan de etiketzijde niet is gesneden worden gebruikt. De etiketten dienen één voor één te worden ingevoerd. Automatisch dubbelzijdig kopiëren is niet beschikbaar voor etiketten.
- \*15 Het papier wordt scheefgetrokken tijdens het afdrukken als wordt geprobeerd een formaat te gebruiken dat kleiner is dan 140 mm (L) x 210 mm (B) en een dikte die dunner is dan Dik 1.
- \*16 Afhankelijk van het formaat van het te gebruiken niet-standaardpapier kan het zijn dat de hoek vouwt, kreukt of gekanteld wordt.
- \*17 De bovenste opvanglade van de finisher of de finisher met rughechting en de opvanglade van het multifunctionele systeem worden gebruikt voor de uitvoer van papier.
- \*18 Wanneer Dik 4 (Thick4) papier wordt gebruikt voor dubbelzijdig kopiëren, kunnen er strepen op de voorzijde van de afdrukken verschijnen. Deze strepen kunnen zeer duidelijk zijn wanneer het gekopieerde beeld donker is of als de afdrukintensiteit van het gehele beeld gelijk is.
- \*19 Voor de automatische duplexeenheid, Lengte: 140 - 297 mm, Breedte: 182 - 432 mm.
- \*20 Speciaal1 (Special1) en Speciaal2 (Special2) zijn "watervast papier".
- \*21 Dubbelzijdig kopiëren is alleen beschikbaar bij gebruik van watervast papier dat dit ondersteunt.
- \*22 Speciaal3 (Special3) is gecoat papier. Neem contact op met uw onderhoudstechnicus of dealer voor meer informatie.
- \*23 Geadviseerd wordt uitsluitend aanbevolen overhead-transparanten te gebruiken. Het gebruik van andere folies kan tot storingen leiden.

## Papier alleen geschikt voor afdrukfuncties

Toevoer-inrichting	Papiersoort	Gewicht	Maximale invoercapaciteit	Papierformaat
Handinvoerbak	Dik	90 - 105 g/m <sup>2</sup> 24 - 28 lb. Bond	1 vel <sup>*1, *2</sup>	305 mm x 1200 mm
	Dik 1	106 - 163 g/m <sup>2</sup> 29 lb. Bond - 90 lb. Index		
	Speciaal 1 <sup>*3</sup>	230 g/m <sup>2</sup>		

\*1 Leg de losse vellen één voor één op de handinvoerbak.

\*2 Wanneer de finisher geïnstalleerd is, mag de opvanglade van het multifunctionele systeem niet worden gebruikt voor de uitvoer van papier. De bovenste opvanglade van de geïnstalleerde finisher, de bovenste opvanglade van de geïnstalleerde finisher met rughechting of die van de geïnstalleerde binnenste finisher zijn beschikbaar voor de uitvoer van papier.

\*3 Geadviseerd wordt uitsluitend aanbevolen watervast papier te gebruiken.

## □ Aanbevolen papierformaten en -soorten

Papiersort	Aanbevelingen/Fabrikant	Gewicht
Normaal	A/B-formaat: TGIS Paper/mondi LT-formaat: TIDAL MP / Hammermill	80 g/m <sup>2</sup> , 20 lb. Bond
Dik	A/B-formaat: Kleurenkopie/Mondi LT-formaat: Laser Print/Hammermill, Kleurenkopieerpapier/ Hammermill	90 g/m <sup>2</sup> , 24 lb. Bond
		100 g/m <sup>2</sup> , 28 lb. Bond
Dik 1	A/B-formaat: Kleurenkopie/Mondi LT-formaat: Laser Print/Hammermill, Kleurenkopieerpapier/ Hammermill	120 g/m <sup>2</sup> , 32 lb. Bond
		160 g/m <sup>2</sup> , 60 lb. Kaft
Dik 2	A/B-formaat: Kleurenkopie/Mondi	200 g/m <sup>2</sup>
	A/B-formaat: 3478/ZWECK-AVERY * <sup>1</sup> LT-formaat: 5165/AVERY * <sup>1</sup>	—
Dik 3	A/B-formaat: Kleurenkopie/Mondi LT-formaat: Kaft kleurenkopie/Hammermill	220 g/m <sup>2</sup> , 80 lb. Kaft
		250 g/m <sup>2</sup>
Dik 4	A/B-formaat: Kleurenkopie/Mondi LT-formaat: Kaft kleurenkopie/Hammermill	280 g/m <sup>2</sup> , 100 lb. Kaft
Speciaal 1	A/B-formaat: Watervast papier dubbelz. * <sup>2</sup> , * <sup>3</sup> , * <sup>4</sup> LT-formaat: Weerbestendig papier * <sup>2</sup> , * <sup>3</sup> , * <sup>4</sup>	230 g/m <sup>2</sup>
Speciaal 2	AquaAce * <sup>3</sup>	230 g/m <sup>2</sup>
Transparant	A/B-formaat: BG72/FOLEX	—
Envelop * <sup>5</sup> , * <sup>6</sup>	COM10: Laser/Inkjet Business Envelope Regular/Quality Park	—

\*<sup>1</sup> Geadviseerd wordt uitsluitend aanbevolen etiketten te gebruiken.

\*<sup>2</sup> Leg de losse vellen één voor één op de handinvoerbak.

\*<sup>3</sup> Verwijder één voor één de papiervellen uit de kopieopvanglade. Verwijder het papier uit de lade van de finisher wanneer een stapel van 10 papiervellen is gevormd.

\*<sup>4</sup> Dit type papier is beschikbaar voor automatisch dubbelzijdig kopiëren (A4/LT of kleinere formaten worden aanbevolen).

\*<sup>5</sup> Afdrukken op de achterzijde van een envelop is niet mogelijk.

\*<sup>6</sup> Raadpleeg de paragraaf "Opmerkingen bij gebruik van enveloppen" in de **Papier voorbereidingshandleiding**.

## ■ e-STUDIO2018A/2518A/3018A/3518A/4518A/5018A

Toevoer-inrichting	Papiersoort	Gewicht	Maximale invoercapaciteit	Formaat
Papierlade	Normaal, Gerecycled papier	60 - 80 g/m <sup>2</sup> 16 - 21 lb. Bond	600 vellen (64 g/m <sup>2</sup> ) (17 lb. Bond) 550 vellen (80 g/m <sup>2</sup> ) (20 lb. Bond)	<b>A/B-formaat:</b> A3, A4, A4-R, A5-R, B4, B5, B5-R, FOLIO  <b>LT-formaat:</b> LD, LG, LT, LT-R, ST-R, COMP, 13"LG, 8.5"SQ  <b>K-formaat:</b> 8K, 16K, 16K-R  <b>Niet-standaard formaat*1:</b> Lengte: 140 - 297 mm, Breedte: 210 - 432 mm
	Dik	81 - 105 g/m <sup>2</sup> 22 - 28 lb. Bond	500 vellen	
	Dik 1	106 - 163 g/m <sup>2</sup> 29 lb. Bond - 90 lb. Index	300 vellen	
	Dik 2	164 - 209 g/m <sup>2</sup> 91 - 110 lb. Index	250 vellen	
	Dik 3	- 256 g/m <sup>2</sup> - 140 lb. Index	200 vellen	
Groot papierinvoer-magazijn (optie)	Normaal, Gerecycled papier	64 - 80 g/m <sup>2</sup> 17 - 21 lb. Bond	2360 vellen (64 g/m <sup>2</sup> ) (17 lb. Bond) 2000 vellen (75 g/m <sup>2</sup> ) (20 lb. Bond)	A4, LT
	Dik	81 - 105 g/m <sup>2</sup> 22 - 28 lb. Bond	1660 vellen	
Enveloplade	Normaal, Gerecycled papier	60 - 80 g/m <sup>2</sup> 16 - 21 lb. Bond	600 vellen (64 g/m <sup>2</sup> ) (17 lb. Bond) 550 vellen (80 g/m <sup>2</sup> ) (20 lb. Bond)	<b>A/B-formaat:</b> A4-R, B5-R, A5-R  <b>LT-formaat:</b> LG, 13"LG, LT-R, ST-R  <b>K-formaat:</b> 16K-R  <b>Envelop:</b> DL (110 mm x 220 mm), COM10 (4 1/8" x 9 1/2"), Monarch (3 7/8" x 7 1/2"), CHO-3 (120 mm x 235 mm), YOU-4 (105 mm x 235 mm), KAKU-2 (240 mm x 332 mm)
	Dik	81 - 105 g/m <sup>2</sup> 22 - 28 lb. Bond	500 vellen	
	Dik 1	106 - 163 g/m <sup>2</sup> 29 lb. Bond - 90 lb. Index	300 vellen	
	Dik 2	164 - 209 g/m <sup>2</sup> 91 - 110 lb. Index	250 vellen	
	Dik 3	- 256 g/m <sup>2</sup> - 140 lb. Index	200 vellen	
	Envelop *2, *3, *4, *5	—	60 vellen (50 mm hoogte of minder)	

Toevoer- inrichting	Papiersoort	Gewicht	Maximale invoercapaciteit	Formaat
Handinvoer- lade	Dun <sup>*3, *6</sup>	52 - 59 g/m <sup>2</sup> 14 - 16 lb. Bond	1 vel	<b>A/B-formaat:</b> A3, A4, A4-R, A5-R, B4, B5, B5-R, A6-R <sup>*7</sup> , FOLIO
	Normaal, Gerecycled papier	60 - 80 g/m <sup>2</sup> 16 - 21 lb. Bond	100 vellen (64 g/m <sup>2</sup> ) (17 lb. Bond) 100 vellen (80 g/m <sup>2</sup> ) (20 lb. Bond)	<b>LT-formaat:</b> LD, LG, LT, LT-R, ST-R, COMP, 13"LG, 8.5"SQ
	Dik <sup>*8</sup>	81 - 105 g/m <sup>2</sup> 22 - 28 lb. Bond	80 vellen	<b>K-formaat:</b> 8K, 16K, 16K-R
	Dik 1 <sup>*3</sup>	106 - 163 g/m <sup>2</sup> 29 lb. Bond - 90 lb. Index	40 vellen	<b>Niet-standaard formaat*1, *9, *10:</b> Lengte: 100 - 297 mm, Breedte: 148 - 432 mm <sup>*11</sup>
	Dik 2 <sup>*3, *8</sup>	164 - 209 g/m <sup>2</sup> 91 - 110 lb. Index	30 vellen	
	Dik 3	- 256 g/m <sup>2</sup> - 140 lb. Index	30 vellen	
	Transparant <sup>*3</sup>	75 g/m <sup>2</sup>	1 vel	A4, LT
	Envelop <sup>*3, *4, *5</sup>	—	10 enveloppen (11 mm hoogte of minder)	<b>Envelop:</b> DL (110 mm x 220 mm), COM10 (4 1/8" x 9 1/2"), Monarch (3 7/8" x 7 1/2"), CHO-3 (120 mm x 235 mm), YOU-4 (105 mm x 235 mm), KAKU-2 (240 mm x 332 mm)
				<b>Niet-standaard formaat*1:</b> Lengte: 100 - 297 mm, Breedte: 148 - 432 mm
Tabpapier <sup>*3</sup>	—	—	A4, LT	

\*1 Bij gebruik van een niet-standaard papierformaat, stel het papierformaat in met [Aangepast (Custom Paper)].

\*2 Bij gebruik van de bovenste opvanglade van de finisher voor rughechten voor de uitvoer van enveloppen, dient u ze uit de lade te verwijderen nadat 60 exemplaren zijn opgestapeld.

\*3 Automatisch dubbelzijdig kopiëren is niet beschikbaar.

\*4 Afdrukken op de achterzijde van een envelop is niet mogelijk.

\*5 Wanneer de binnenste finisher is geïnstalleerd, wordt de envelop uitgeworpen in de kopieopvanglade van de finisher.

\*6 Wanneer de finisher met rughechting geïnstalleerd is, wordt de envelop in de uitvoerlade van het multifunctionele systeem uitgeworpen.

\*7 Papier dikker dan Dik 2 is beschikbaar.

\*8 Voor afdrukken op het calqueerpapier wordt "Dik (Thick)" als papiersoort ingesteld. Automatisch dubbelzijdig kopiëren is niet beschikbaar.

\*9 Het papier wordt scheefgetrokken tijdens het afdrukken als wordt geprobeerd een formaat te gebruiken dat kleiner is dan 140 mm (L) x 210 mm (B) en een dikte die dunner is dan Dik 1.

\*10 Afhankelijk van het formaat van het te gebruiken niet-standaardpapier kan het zijn dat de hoek vouwt, kreukt of gekanteld wordt.

\*11 Voor de automatische duplexiteit, Lengte: 140 - 297 mm, Breedte: 182 - 432 mm.

\*12 Wanneer een poging tot afdrukken op etiketten wordt gemaakt, selecteer "Dik2 (Thick2)" als papiersoort. Er kunnen alleen etiketten waarvan de etiketzijde niet is gesneden worden gebruikt. De etiketten dienen één voor één te worden ingevoerd. Automatisch dubbelzijdig kopiëren is niet beschikbaar voor etiketten.



## □ Aanbevolen papierformaten en -soorten

Papiersoort	Aanbevelingen/Fabrikant	Gewicht
Normaal	A/B-formaat: TGIS Paper/Mondi LT-formaat: TIDAL/Hammermill	80 g/m <sup>2</sup> , 20 lb. Bond
Dik	A/B-formaat: Kleurenkopie/Mondi LT-formaat: Laser/Hammermill	90 g/m <sup>2</sup> , 24 lb. Bond
	Calqueerpapier/Ostrich International <sup>*1</sup>	—
Dik 1	A/B-formaat: Kleurenkopie/Mondi LT-formaat: Laser/Hammermill	120 g/m <sup>2</sup> , 32 lb. Bond
	A/B-formaat: Kleurenkopie/Mondi LT-formaat: Exact Index/WAUSAU	160 g/m <sup>2</sup> , 90 lb. Index
Dik 2	A/B-formaat: Kleurenkopie/Mondi LT-formaat: Exact Index/WAUSAU	200 g/m <sup>2</sup> , 110 lb. Index
	A/B-formaat: 3478/ZWECK-AVERY <sup>*1, *2</sup> LT-formaat: 5165/AVERY <sup>*1, *2</sup>	—
Dik 3	A/B-formaat: Kleurenkopie/Mondi LT-formaat: Kaft kleurenkopie/Hammermill	220 g/m <sup>2</sup> , 80 lb. Kaft 250 g/m <sup>2</sup>
Transparant <sup>*1, *3</sup>	A/B-formaat: PP2500/3M LT-formaat: PP2500L/3M, X-10,0/Folex	—
Envelop <sup>*4, *5</sup>	COM10: Envelop, Bedrukt, No Window/DELUXE	—

<sup>\*1</sup> Automatisch dubbelzijdig kopiëren is niet beschikbaar.

<sup>\*2</sup> Geadviseerd wordt uitsluitend aanbevolen etiketten te gebruiken.

<sup>\*3</sup> Geadviseerd wordt uitsluitend aanbevolen overhead-transparanten te gebruiken. Het gebruik van andere folies kan tot storingen leiden.

<sup>\*4</sup> Afdrukken op de achterzijde van een envelop is niet mogelijk.

<sup>\*5</sup> Raadpleeg de paragraaf “Opmerkingen bij gebruik van enveloppen” in de **Papier voorbereidinghandleiding**.

## ■ e-STUDIO5516AC/6516AC/7516AC

Toevoer-inrichting	Papiersoort	Gewicht	Maximale invoercapaciteit	Formaat
Papierlade	Normaal, Gerecycled papier	60 - 80 g/m <sup>2</sup> 16 - 21 lb. Bond	540 vellen	<b>A/B-formaat:</b> A3, A4, A4-R, A5-R, B4, B5, B5-R, FOLIO, 320 x 450 mm * <sup>1</sup> , 320 x 460 mm * <sup>1</sup> , 305 x 457 mm  <b>LT-formaat:</b> LD, LG, LT, LT-R, ST-R, COMP, 13"LG, 8.5"x 8.5", 12"x 18" * <sup>1</sup>  <b>K-formaat:</b> 8K, 16K, 16K-R  <b>Niet-standaard formaat*2:</b> Kopie: Lengte: 140 - 313 mm, Breedte: 210 - 460 mm Afdruk: Lengte: 140 - 313,4 mm, Breedte: 210 - 460 mm
	Dik	81 - 105 g/m <sup>2</sup> 22 - 28 lb. Bond	500 vellen	
	Dik 1	106 - 163 g/m <sup>2</sup> 29 lb. Bond - 90 lb. Index	300 vellen	
	Dik 2	164 - 209 g/m <sup>2</sup> 91 - 110 lb. Index	250 vellen	
	Dik 3	- 256 g/m <sup>2</sup> - 140 lb. Index	200 vellen	
Dubbel groot papierinvoer-magazijn * <sup>3</sup>	Normaal, Gerecycled papier	60 - 80 g/m <sup>2</sup> 16 - 21 lb. Bond	2320 vellen	<b>A/B-formaat:</b> A4  <b>LT-formaat:</b> LT
	Dik	81 - 105 g/m <sup>2</sup> 22 - 28 lb. Bond	2000 vellen	
	Dik 1	106 - 163 g/m <sup>2</sup> 29 lb. Bond - 90 lb. Index	1400 vellen	
	Dik 2	164 - 209 g/m <sup>2</sup> 91 - 110 lb. Index	1000 vellen	
	Dik 3	- 256 g/m <sup>2</sup> - 140 lb. Index	800 vellen	
Extra groot papierinvoer-magazijn (optie)	Normaal, Gerecycled papier	60 - 80 g/m <sup>2</sup> 16 - 21 lb. Bond	2500 vellen	<b>A/B-formaat:</b> A4  <b>LT-formaat:</b> LT
	Dik	81 - 105 g/m <sup>2</sup> 22 - 28 lb. Bond	2200 vellen	
	Dik 1	106 - 163 g/m <sup>2</sup> 29 lb. Bond - 90 lb. Index	1500 vellen	
	Dik 2	164 - 209 g/m <sup>2</sup> 91 - 110 lb. Index	1200 vellen	
	Dik 3	- 256 g/m <sup>2</sup> - 140 lb. Index	1000 vellen	

Toevoer-inrichting	Papiersoort	Gewicht	Maximale invoercapaciteit	Formaat
Handinvoer-lade	Normaal, Gerecycled papier	60 - 80 g/m <sup>2</sup> 16 - 21 lb. Bond	120 vellen	<b>A/B-formaat:</b> A3, A4, A4-R, A5-R, B4, B5, B5-R, A6-R <sup>*4</sup> , FOLIO, 320 x 450 mm <sup>*1, *5</sup> , 320 x 460 mm <sup>*1, *5</sup> , 305 x 457 mm, 330 x 483 mm <sup>*1</sup>  <b>LT-formaat:</b> LD, LG, LT, LT-R, ST-R, COMP, 13"LG, 8.5" x 8.5", 12" x 18", 13" x 19"  <b>K-formaat:</b> 8K, 16K, 16K-R  <b>Niet-standaard formaat*2, *8, *9:</b> Kopie: Lengte: 100 - 313 mm, Breedte: 148 - 460 mm <sup>*10</sup> Afdruk: Lengte: 100 - 313,4 mm, Breedte: 148 - 1200 mm <sup>*10</sup>
	Dik	81 - 105 g/m <sup>2</sup> 22 - 28 lb. Bond	80 vellen	
	Dik 1	106 - 163 g/m <sup>2</sup> 29 lb. Bond - 90 lb. Index	40 vellen	
	Dik 2 <sup>*6</sup>	164 - 209 g/m <sup>2</sup> 91 - 110 lb. Index	30 vellen	
	Dik 3	- 256 g/m <sup>2</sup> - 140 lb. Index	30 vellen	
	Dik 4 <sup>*1, *7</sup>	257 - 300 g/m <sup>2</sup> - 110 lb. Kaft	30 vellen	
	Speciaal 1 <sup>*11, *12</sup>	230 g/m <sup>2</sup>	30 vellen	
	Speciaal 2 <sup>*11, *12</sup>	230 g/m <sup>2</sup>	30 vellen	
	Niet-standaard formaat <sup>*1, *13</sup>	—	30 vellen	
	Envelop <sup>*1</sup>	—	10 vellen	
Tabpapier <sup>*1</sup>	—	—	A4, LT	

\*1 Automatisch dubbelzijdig kopiëren is niet beschikbaar.

\*2 Bij gebruik van een niet-standaard papierformaat, stel het papierformaat in met [Aangepast (Custom Paper)].

\*3 Het dubbele grote papierinvoermagazijn is niet geïnstalleerd, afhankelijk van het model.

\*4 Papier dikker dan Dik 2 is beschikbaar.

\*5 Als wordt afgedrukt op papier met een breedte van 320 mm, dan is het mogelijk dat de afbeeldingen op ong. 5,5 mm van elke rand van het papier niet duidelijk afgedrukt worden (vage afbeelding).

\*6 Wanneer een poging tot afdrucken op etiketten wordt gemaakt, selecteer "Dik2 (Thick2)" als papiersoort. Er kunnen alleen etiketten waarvan de etiketzijde niet is gesneden worden gebruikt. De etiketten dienen één voor één te worden ingevoerd. Automatisch dubbelzijdig kopiëren is niet beschikbaar voor etiketten.

\*7 Wanneer Dik 4 (Thick4) papier wordt gebruikt voor dubbelzijdig kopiëren, kunnen er strepen op de voorzijde van de afdrucken verschijnen. Deze strepen kunnen zeer duidelijk zijn wanneer het gekopieerde beeld donker is of als de afdrুকintensiteit van het gehele beeld gelijk is.

\*8 Het papier wordt scheefgetrokken tijdens het afdrucken als wordt geprobeerd een formaat te gebruiken dat kleiner is dan 140 mm (L) x 210 mm (B) en een dikte die dunner is dan Dik 1.

\*9 Afhankelijk van het formaat van het te gebruiken niet-standaardpapier kan het zijn dat de hoek vouwt, kreukt of gekanteld wordt.

\*10 Voor de automatische duplexiteit, Lengte: 140 - 297 mm, Breedte: 182 - 432 mm.

\*11 Speciaal1 (Special1) en Speciaal2 (Special2) zijn "watervast papier".

\*12 Dubbelzijdig kopiëren is alleen beschikbaar bij gebruik van watervast papier dat dit ondersteunt.

\*13 Geadviseerd wordt uitsluitend aanbevelen overhead-transparanten te gebruiken. Het gebruik van andere folies kan tot storingen leiden.

## ❑ Papier alleen geschikt voor afdrukfuncties

Toevoer-inrichting	Papiersoort	Gewicht	Maximale invoercapaciteit	Papierformaat
Handinvoerbak	Dik	90 - 105 g/m <sup>2</sup> 24 - 28 lb. Bond	1 vel <sup>*1, *2</sup>	313,4 mm x 1200 mm
	Dik 1	106 - 163 g/m <sup>2</sup> 29 lb. Bond - 90 lb. Index		
	Speciaal 1 <sup>*3</sup>	230 g/m <sup>2</sup>		

\*1 Leg de losse vellen één voor één op de handinvoerbak.

\*2 Als de finisher is geïnstalleerd, dan kan het papier niet in de opvanglade van het apparaat worden uitgeworpen. Het papier wordt in de bovenste opvanglade van de finisher, de rughechteenheid of de interne finisher uitgeworpen.

\*3 Geadviseerd wordt uitsluitend aanbevelen watervast papier te gebruiken.

## ❑ Aanbevolen papierformaten en -soorten

Papiersoort	Aanbevelingen/Fabrikant	Gewicht
Normaal	A/B-formaat: TGIS Paper/Mondi	80 g/m <sup>2</sup>
	LT-formaat: TIDAL MP/Hammermill	20 lb. (Bond)
Dik	A/B-formaat: Kleurenkopie/Mondi	90 g/m <sup>2</sup> , 24 lb. Bond
	LT-formaat: Laser Print/Hammermill, Kleurenkopieerpapier/Hammermill	100 g/m <sup>2</sup> , 28 lb. Bond
Dik 1	A/B-formaat: Kleurenkopie/Mondi	120 g/m <sup>2</sup> , 32 lb. Bond
	LT-formaat: Laser Print/Hammermill, Kleurenkopieerpapier/Hammermill	160 g/m <sup>2</sup> , 60 lb. Kaft
Dik 2	A/B-formaat: Kleurenkopie/Mondi	200 g/m <sup>2</sup> , 110 lb. Index
	A/B-formaat: 3478/ZWECK-AVERY <sup>*1</sup>	—
	LT-formaat: 5165/AVERY <sup>*1</sup>	—
Dik 3	A/B-formaat: Kleurenkopie/Mondi	220 g/m <sup>2</sup> , 80 lb. Kaft
	LT-formaat: Kaft kleurenkopie/Hammermill	250 g/m <sup>2</sup>
Dik 4	A/B-formaat: Kleurenkopie/Mondi	280 g/m <sup>2</sup> , 100 lb. Kaft
	LT-formaat: Kaft kleurenkopie/Hammermill	300 g/m <sup>2</sup> , 110 lb. Kaft
Transparant <sup>*2</sup>	A/B-formaat: BG72/FOLEX	—
Speciaal 1	A/B-formaat: Watervast papier dubbelz. <sup>*3, *4, *5</sup>	230 g/m <sup>2</sup>
	LT-formaat: Weerbestendig papier <sup>*3, *4, *5</sup>	
Speciaal 2	AquaAce <sup>*5</sup>	230 g/m <sup>2</sup>
Envelop <sup>*6, *7</sup>	COM10: Laser/Inkjet Business Envelope Regular/Quality Park	—

\*1 Geadviseerd wordt uitsluitend aanbevelen etiketten te gebruiken.

\*2 Geadviseerd wordt uitsluitend aanbevelen overhead-transparanten te gebruiken. Het gebruik van andere folies kan tot storingen leiden.

\*3 Dit type papier is beschikbaar voor automatisch dubbelzijdig kopiëren (A4/LT of kleinere formaten worden aanbevolen).

\*4 Leg de losse vellen één voor één op de handinvoerbak.

\*5 Verwijder één voor één de papiervellen uit de kopieopvanglade. Verwijder het papier uit de lade van de finisher wanneer een stapel van 10 papiervellen is gevormd.

\*6 Afdrukken op de achterzijde van een envelop is niet mogelijk.

\*7 Raadpleeg de paragraaf "Opmerkingen bij gebruik van enveloppen" in de **Papier voorbereidingshandleiding**.

■ **e-STUDIO5518A/6518A/7518A/8518A**

<b>Toevoer-inrichting</b>	<b>Papiersoort</b>	<b>Gewicht</b>	<b>Maximale invoercapaciteit</b>	<b>Formaat</b>
Papierlade	Normaal, Gerecycled papier	60 - 80 g/m <sup>2</sup> 16 - 21 lb. Bond	540 vellen	<b>A/B-formaat:</b> A3, A4, A4-R, A5-R, B4, B5, B5-R, FOLIO, 320 x 450 mm * <sup>1</sup> , 320 x 460 mm * <sup>1</sup> , 305 x 457 mm  <b>LT-formaat:</b> LD, LG, LT, LT-R, ST-R, COMP, 13"LG, 8.5" x 8.5", 12" x 18"  <b>K-formaat:</b> 8K, 16K, 16K-R  <b>Niet-standaard formaat*2:</b> Kopie: Lengte: 140 - 313 mm, Breedte: 210 - 460 mm Afdruk: Lengte: 140 - 313,4 mm, Breedte: 210 - 460 mm
	Dik	81 - 105 g/m <sup>2</sup> 22 - 28 lb. Bond	500 vellen	
	Dik 1	106 - 163 g/m <sup>2</sup> 29 lb. Bond - 90 lb. Index	300 vellen	
	Dik 2	164 - 209 g/m <sup>2</sup> 91 - 110 lb. Index	250 vellen	
	Dik 3	- 256 g/m <sup>2</sup> - 140 lb. Index	200 vellen	
Dubbel groot papierinvoermagazijn* <sup>3</sup>	Normaal, Gerecycled papier	60 - 80 g/m <sup>2</sup> 16 - 21 lb. Bond	2320 vellen	<b>A/B-formaat:</b> A4  <b>LT-formaat:</b> LT
	Dik	81 - 105 g/m <sup>2</sup> 22 - 28 lb. Bond	2000 vellen	
	Dik 1	106 - 163 g/m <sup>2</sup> 29 lb. Bond - 90 lb. Index	1400 vellen	
	Dik 2	164 - 209 g/m <sup>2</sup> 91 - 110 lb. Index	1000 vellen	
	Dik 3	- 256 g/m <sup>2</sup> - 140 lb. Index	800 vellen	
Extra groot papierinvoermagazijn (optie)	Normaal, Gerecycled papier	60 - 80 g/m <sup>2</sup> 16 - 21 lb. Bond	2500 vellen	<b>A/B-formaat:</b> A4  <b>LT-formaat:</b> LT
	Dik	81 - 105 g/m <sup>2</sup> 22 - 28 lb. Bond	2200 vellen	
	Dik 1	106 - 163 g/m <sup>2</sup> 29 lb. Bond - 90 lb. Index	1500 vellen	
	Dik 2	164 - 209 g/m <sup>2</sup> 91 - 110 lb. Index	1200 vellen	
	Dik 3	- 256 g/m <sup>2</sup> - 140 lb. Index	1000 vellen	

Toevoer-inrichting	Papiersoort	Gewicht	Maximale invoercapaciteit	Formaat
Handinvoer-lade	Normaal, Gerecycled papier	60 - 80 g/m <sup>2</sup> 16 - 21 lb. Bond	120 vellen	<b>A/B-formaat:</b> A3, A4, A4-R, A5-R, B4, B5, B5-R, A6-R * <sup>4</sup> , FOLIO, 320 x 450 mm * <sup>1, *5</sup> , 320 x 460 mm * <sup>1, *5</sup> , 305 x 457 mm, 330 x 483 mm * <sup>1</sup>
	Dik	81 - 105 g/m <sup>2</sup> 22 - 28 lb. Bond	80 vellen	
	Dik 1	106 - 163 g/m <sup>2</sup> 29 lb. Bond - 90 lb. Index	40 vellen	<b>LT-formaat:</b> LD, LG, LT, LT-R, ST-R, COMP, 13"LG, 8.5" x 8.5", 12" x 18", 13" x 19"
	Dik 2 * <sup>6</sup>	164 - 209 g/m <sup>2</sup> 91 - 110 lb. Index	30 vellen	<b>K-formaat:</b> 8K, 16K, 16K-R
	Dik 3	- 256 g/m <sup>2</sup> - 140 lb. Index	30 vellen	<b>Niet-standaard formaat*<sup>2, *8, *9:</sup></b> Kopie: Lengte: 100 - 313 mm, Breedte: 148 - 460 mm * <sup>10</sup>
	Dik 4 * <sup>1, *7</sup>	257 - 300 g/m <sup>2</sup> - 110 lb. Kaft	30 vellen	Afdruk: Lengte: 100 - 313,4 mm, Breedte: 148 - 1200 mm * <sup>10</sup>
	Speciaal 1 * <sup>11, *12,</sup>	230 g/m <sup>2</sup>	30 vellen	—
	Speciaal 2 * <sup>11, *12</sup>	230 g/m <sup>2</sup>	30 vellen	—
	Niet-standaard formaat * <sup>1, *13</sup>	—	30 vellen	—
	Envelop * <sup>1</sup>	—	10 vellen	DL (110 mm x 220 mm), COM10 (4 1/8" x 9 1/2"), Monarch (3 7/8" x 7 1/2"), CHO-3 (120 mm x 235 mm), YOU-4 (105 mm x 235 mm), KAKU-2 (240 mm x 332 mm)  <b>Niet-standaard formaat*<sup>2:</sup></b> Kopie: Lengte: 100 - 305 mm, Breedte: 148 - 460 mm Afdruk: Lengte: 100 - 305 mm, Breedte: 148 - 1200 mm
Tabpapier * <sup>1</sup>	—	—	A4, LT	

\*1 Automatisch dubbelzijdig kopiëren is niet beschikbaar.

\*2 Bij gebruik van een niet-standaard papierformaat, stel het papierformaat in met [Aangepast (Custom Paper)].

\*3 Het dubbele grote papierinvoermagazijn is niet geïnstalleerd, afhankelijk van het model.

\*4 Papier dikker dan Dik 2 is beschikbaar.

\*5 Als wordt afgedrukt op papier met een breedte van 320 mm, dan is het mogelijk dat de afbeeldingen op ong. 5,5 mm van elke rand van het papier niet duidelijk afgedrukt worden (vage afbeelding).

\*6 Wanneer een poging tot afdrukken op etiketten wordt gemaakt, selecteer "Dik2 (Thick 2)" als papiersoort. Er kunnen alleen etiketten waarvan de etiketzijde niet is gesneden worden gebruikt. De etiketten dienen één voor één te worden ingevoerd. Automatisch dubbelzijdig kopiëren is niet beschikbaar voor etiketten.

\*7 Wanneer Dik 4 papier wordt gebruikt voor dubbelzijdig kopiëren, kunnen er strepen op de voorzijde van de afdrucken verschijnen. Deze strepen kunnen zeer duidelijk zijn wanneer het gekopieerde beeld donker is of als de afdrukintensiteit van het gehele beeld gelijk is.

\*8 Het papier wordt scheefgetrokken tijdens het afdrukken als wordt geprobeerd een formaat te gebruiken dat kleiner is dan 140 mm (L) x 210 mm (B) en een dikte die dunner is dan Dik 1.

\*9 Afhankelijk van het formaat van het te gebruiken niet-standaardpapier kan het zijn dat de hoek vouwt, kreukt of gekanteld wordt.

\*10 Voor de automatische duplexiteit, Lengte: 140 - 297 mm, Breedte: 182 - 432 mm.

\*11 Speciaal1 en Speciaal2 zijn "watervast papier".

\*12 Dubbelzijdig kopiëren is alleen beschikbaar bij gebruik van watervast papier dat dit ondersteunt.

\*13 Geadviseerd wordt uitsluitend aanbevolen overhead-transparanten te gebruiken. Het gebruik van andere folies kan tot storingen leiden.

## ❑ Papier alleen geschikt voor afdrukfuncties

Toevoer-inrichting	Papiersoort	Gewicht	Maximale invoercapaciteit	Papierformaat
Handinvoerbak	Dik	90 - 105 g/m <sup>2</sup> 24 - 28 lb. Bond	1 vel <sup>*1, *2</sup>	313,4 mm x 1200 mm
	Dik 1	106 - 163 g/m <sup>2</sup> 29 lb. Bond - 90 lb. Index		
	Speciaal 1 <sup>*3</sup>	230 g/m <sup>2</sup>		

<sup>\*1</sup> Leg de losse vellen één voor één op de handinvoerbak.

<sup>\*2</sup> Als de finisher is geïnstalleerd, dan kan het papier niet in de opvanglade van het apparaat worden uitgeworpen. Het papier wordt in de bovenste opvanglade van de finisher, de rughechtenheid of de interne finisher uitgeworpen.

<sup>\*3</sup> A/B-formaat: Watervast papier dubbelz. en LT-formaat: Weerbestendig papier kan worden gebruikt.

## ❑ Aanbevolen papierformaten en -soorten

Papiersoort	Aanbevelingen/Fabrikant	Gewicht
Normaal	A/B-formaat: TGIS Paper/Mondi	80 g/m <sup>2</sup>
	LT-formaat: TIDAL MP/Hammermill	20 lb. (Bond)
Dik	A/B-formaat: Kleurenkopie/Mondi	90 g/m <sup>2</sup> , 24 lb. Bond
	LT-formaat: Laser Print/Hammermill, Kleurenkopieerpapier/Hammermill	100 g/m <sup>2</sup> , 28 lb. Bond
Dik 1	A/B-formaat: Kleurenkopie/Mondi	120 g/m <sup>2</sup> , 32 lb. Bond
	LT-formaat: Laser Print/Hammermill, Kleurenkopieerpapier/Hammermill	160 g/m <sup>2</sup> , 60 lb. Kaft
Dik 2	A/B-formaat: Kleurenkopie/Mondi	200 g/m <sup>2</sup> , 110 lb. Index
	A/B-formaat: 3478/ZWECK-AVERY <sup>*1</sup>	—
	LT-formaat: 5165/AVERY <sup>*1</sup>	—
Dik 3	A/B-formaat: Kleurenkopie/Mondi	220 g/m <sup>2</sup> , 80 lb. Kaft
	LT-formaat: Kaft kleurenkopie/Hammermill	250 g/m <sup>2</sup>
Dik 4	A/B-formaat: Kleurenkopie/Mondi	280 g/m <sup>2</sup> , 100 lb. Kaft
	LT-formaat: Kaft kleurenkopie/Hammermill	300 g/m <sup>2</sup> , 110 lb. Kaft
Transparant <sup>*2</sup>	A/B-formaat: BG72/FOLEX	—
Speciaal 1	A/B-formaat: Watervast papier dubbelz. <sup>*3, *4, *5</sup>	230 g/m <sup>2</sup>
	LT-formaat: Weerbestendig papier <sup>*3, *4, *5</sup>	
Speciaal 2	LT-formaat: AquaAce <sup>*5</sup>	230 g/m <sup>2</sup>
Envelop <sup>*6, *7</sup>	COM10: Laser/Inkjet Business Envelope Regular/Quality Park	—

<sup>\*1</sup> Geadviseerd wordt uitsluitend aanbevolen etiketten te gebruiken.

<sup>\*2</sup> Geadviseerd wordt uitsluitend aanbevolen overhead-transparanten te gebruiken. Het gebruik van andere folies kan tot storingen leiden.

<sup>\*3</sup> Dit type papier is beschikbaar voor automatisch dubbelzijdig kopiëren (A4/LT of kleinere formaten worden aanbevolen).

<sup>\*4</sup> Leg de losse vellen één voor één op de handinvoerbak.

<sup>\*5</sup> Verwijder één voor één de papiervellen uit de kopieopvanglade. Verwijder het papier uit de lade van de finisher wanneer een stapel van 10 papiervellen is gevormd.

<sup>\*6</sup> Afdrukken op de achterzijde van een envelop is niet mogelijk.

<sup>\*7</sup> Raadpleeg de paragraaf "Opmerkingen bij gebruik van enveloppen" in de **Papier voorbereidinghandleiding**.

## ■ e-STUDIO330AC/400AC

Toevoer-inrichting	Papiersoort	Gewicht	Maximale invoercapaciteit	Formaat
Papierladen Papierdoorvoereinrichting	Normaal, Gerecycled papier	60 - 80 g/m <sup>2</sup> 16 - 21 lb. Bond	600 vellen (64 g/m <sup>2</sup> ) (17 lb. Bond) 550 vellen (80 g/m <sup>2</sup> ) (20 lb. Bond)	<b>A/B-formaat:</b> A4, B5, A5, FOLIO  <b>LT-formaat:</b> LG, LT, ST, 13"LG, 8.5"SQ  <b>K-formaat:</b> 16K  <b>Envelop:</b> Papierlade DL (110 mm x 220 mm), COM10 (4 1/8" x 9 1/2"), Monarch (3 7/8" x 7 1/2"), CHO-3 (120 mm x 235 mm), YOU-4 (105 mm x 235 mm)  Papierdoorvoereinrichting DL (110 mm x 220 mm), COM10 (4 1/8" x 9 1/2"), CHO-3 (120 mm x 235 mm), YOU-4 (105 mm x 235 mm)  <b>Niet-standaard formaat*4:</b> Lengte: 140 - 216 mm, Breedte: 210 - 356 mm  <b>Niet-standaard formaat (Envelop)*5:</b> Papierlade Lengte: 98 - 216 mm, Breedte: 162 - 327 mm  Papierdoorvoereinrichting Lengte: 98 - 216 mm, Breedte: 210 - 327 mm
	Dik	81 - 105 g/m <sup>2</sup> 22 - 28 lb. Bond	500 vellen	
	Dik 1	106 - 163 g/m <sup>2</sup> 29 lb. Bond - 90 lb. Index	300 vellen	
	Dik 2	164 - 209 g/m <sup>2</sup> 91 - 110 lb. Index	250 vellen	
	Dik 3	210 - 256 g/m <sup>2</sup> - 140 lb. Index	200 vellen	
	Envelop	—	60 vellen *1, *2, *3	
Groot papierinvoer-magazijn	Normaal, Gerecycled papier	64 - 80 g/m <sup>2</sup> 17 - 21 lb.	2360 vellen (64 g/m <sup>2</sup> ) (17 lb. Bond) 2000 vellen (80 g/m <sup>2</sup> ) (20 lb. Bond)	<b>A/B-formaat:</b> A4  <b>LT-formaat:</b> LG, LT, 13"LG
	Dik	81 - 105 g/m <sup>2</sup> 22 - 28 lb. Bond	1660 vellen	
	Dik 1	106 - 163 g/m <sup>2</sup> 29 lb. Bond - 90 lb. Index	1150 vellen	
	Dik 2	164 - 209 g/m <sup>2</sup> 91 - 110 lb. Index	880 vellen	
	Dik 3	210 - 256 g/m <sup>2</sup> - 140 lb. Index	730 vellen	



Toevoer-inrichting	Papiersoort	Gewicht	Maximale invoercapaciteit	Formaat
Handinvoer-lade	Dun <sup>*1</sup>	52 - 59 g/m <sup>2</sup> 14 - 16 lb. Bond	1 vel	<b>A/B-formaat:</b> A4, B5, A5, A6, FOLIO
	Normaal, Gerecycled papier	60 - 80 g/m <sup>2</sup> 16 - 21 lb. Bond	100 vellen	<b>LT-formaat:</b> LG, LT, ST, 13"LG, 8.5"SQ
	Dik	81 - 105 g/m <sup>2</sup> 22 - 28 lb. Bond	80 vellen	<b>K-formaat:</b> 16K
	Dik1	106 - 163 g/m <sup>2</sup> 29 lb. Bond - 90 lb. Index	40 vellen	<b>Niet-standaard formaat<sup>*4,*6:</sup></b> Kopie: Lengte: 98 - 216 mm, Breedte: 148 - 356 mm
	Dik 2 <sup>*7</sup>	164 - 209 g/m <sup>2</sup> 91 - 110 lb. Index	30 vellen	Afdruk: Lengte: 98 - 216 mm, Breedte: 148 - 1321 mm <sup>*5</sup>
	Dik 3	- 256 g/m <sup>2</sup> - 140 lb. Index	30 vellen	
	Speciaal 1 <sup>*8</sup> , Speciaal 2 <sup>*8,*9</sup>	230 g/m <sup>2</sup>	30 vellen	
	Speciaal 3 <sup>*10</sup>	106 - 163 g/m <sup>2</sup> 29 lb. Bond - 90 lb. Index	30 vellen	
	Transparant <sup>*1</sup>	—	30 vellen	A4, LT
	Envelop <sup>*1,*2</sup>	—	10 enveloppen (11 mm hoogte of minder)	<b>Envelop:</b> DL (110 mm x 220 mm), COM10 (4 1/8" x 9 1/2"), Monarch (3 7/8" x 7 1/2"), CHO-3 (120 mm x 235 mm), YOU-4 (105 mm x 235 mm),  <b>Niet-standaard formaat<sup>*4:</sup></b> Kopie: Lengte: 98 - 216 mm, Breedte: 148 - 356 mm  Afdruk: Lengte: 98 - 216 mm, Breedte: 148 - 1321 mm

\*1 Automatisch dubbelzijdig kopiëren is niet beschikbaar.

\*2 Afdrukken op de achterzijde van een envelop is niet mogelijk.

\*3 COM10, CHO-3

\*4 Bij gebruik van een niet-standaard papierformaat, stel het papierformaat in met [Aangepast (Custom Paper)].

\*5 Voor de automatische duplexiteit, Lengte: 140 - 216 mm, Breedte: 210 - 356 mm.

\*6 Afhankelijk van het formaat van het te gebruiken niet-standaardpapier kan het zijn dat de hoek vouwt, kreukt of gekanteld wordt.

\*7 Wanneer een poging tot afdrukken op etiketten wordt gemaakt, selecteer "Dik2 (Thick2)" als papiersoort. Er kunnen alleen etiketten waarvan de etiketzijde niet is gesneden worden gebruikt. De etiketten dienen één voor één te worden ingevoerd. Automatisch dubbelzijdig kopiëren is niet beschikbaar voor etiketten.

\*8 Speciaal1 en Speciaal zijn "watervast papier".

\*9 Dubbelzijdig kopiëren is alleen beschikbaar bij gebruik van watervast papier dat dit ondersteunt.

\*10 Speciaal3 is gecoat papier. Neem contact op met uw onderhoudstechnicus of dealer voor meer informatie.

## ❑ Papier alleen geschikt voor afdrukfuncties

Toevoer-inrichting	Papiersoort	Gewicht	Maximale invoercapaciteit	Papierformaat
Handinvoer-lade	Dik	90 - 105 g/m <sup>2</sup> 24 - 28 lb. Bond	1 vel <sup>*1</sup>	210 mm x 1321 mm
	Dik 1	106 - 163 g/m <sup>2</sup> 29 lb. Bond - 90 lb. Index		
	Speciaal 1 <sup>*2</sup>	230 g/m <sup>2</sup>		

<sup>\*1</sup> Leg de losse vellen één voor één op de handinvoerbak.

<sup>\*2</sup> Geadviseerd wordt uitsluitend aanbevolen watervast papier te gebruiken.

## ❑ Aanbevolen papierformaten en -soorten

Papiersoort	Aanbevelingen/Fabrikant	Gewicht
Normaal	A/B-formaat: TGIS Paper/mondi LT-formaat: TIDAL MP / Hammermill	80 g/m <sup>2</sup> , 20 lb. Bond
Dik	A/B-formaat: Kleurenkopie/Mondi LT-formaat: Laser Print/Hammermill, Kleurenkopieerpapier/ Hammermill	90 g/m <sup>2</sup> , 24 lb. Bond
		100 g/m <sup>2</sup> , 28 lb. Bond
Dik 1	A/B-formaat: Kleurenkopie/Mondi LT-formaat: Laser Print/Hammermill, Kleurenkopieerpapier/ Hammermill	120 g/m <sup>2</sup> , 32 lb. Bond
		160 g/m <sup>2</sup> , 60 lb. Kaft
Dik 2	A/B-formaat: Kleurenkopie/Mondi	200 g/m <sup>2</sup>
	A/B-formaat: 3478/ZWECK-AVERY <sup>*1</sup> LT-formaat: 5165/AVERY <sup>*1</sup>	—
Dik 3	A/B-formaat: Kleurenkopie/Mondi LT-formaat: Kaft kleurenkopie/Hammermill	220 g/m <sup>2</sup> , 80 lb. Kaft
		250 g/m <sup>2</sup>
Speciaal 1	A/B-formaat: Watervast papier dubbelz. <sup>*2, *3, *4</sup> LT-formaat: Weerbestendig papier <sup>*2, *3, *4</sup>	230 g/m <sup>2</sup>
Speciaal 2	AquaAce <sup>*3</sup>	230 g/m <sup>2</sup>
Transparant	A/B-formaat: BG72/FOLEX	—
Envelop <sup>*5, *6</sup>	COM10: Laser/Inkjet Business Envelope Regular/Quality Park	—

<sup>\*1</sup> Geadviseerd wordt uitsluitend aanbevolen etiketten te gebruiken.

<sup>\*2</sup> Leg de losse vellen één voor één op de handinvoerbak.

<sup>\*3</sup> Verwijder één voor één de papiervellen uit de kopieopvanglade.


<sup>\*4</sup> Dit type papier is beschikbaar voor automatisch dubbelzijdig kopiëren.

<sup>\*5</sup> Afdrukken op de achterzijde van een envelop is niet mogelijk.

<sup>\*6</sup> Raadpleeg de paragraaf "Opmerkingen bij gebruik van enveloppen" in de **Papier voorbereidingshandleiding**.

## SPECIFICATIES VAN APPARAAT

<b>e-STUDIO2010AC/2510AC</b> .....	<b>28</b>
Continue kopieersnelheid .....	30
<b>e-STUDIO2515AC/3015AC/3515AC/4515AC/5015AC</b> .....	<b>31</b>
Continue kopieersnelheid .....	33
<b>e-STUDIO2018A/2518A/3018A/3518A/4518A/5018A</b> .....	<b>38</b>
Continue kopieersnelheid .....	40
<b>e-STUDIO5516AC/6516AC/7516AC</b> .....	<b>43</b>
Continue kopieersnelheid .....	45
<b>e-STUDIO5518A/6518A/7518A/8518A</b> .....	<b>48</b>
Continue kopieersnelheid .....	50
<b>e-STUDIO330AC/400AC</b> .....	<b>52</b>
Documentinvoer dubbelzijde scanner .....	54
Continue kopieersnelheid .....	54
<b>Lijst met interne lettertypen</b> .....	<b>56</b>
PCL-lettertypenlijst.....	56
Interne PS-lettertypenlijst.....	57
<b>Template</b> .....	<b>59</b>

<b>Modelnaam</b>		FC-2010AC/2510AC
<b>Type</b>		Desktop type
<b>Glasplaat voor originelen</b>		Vast
<b>Afdruk- (kopieer-) systeem</b>		Indirecte elektrofotografische methode
<b>Ontwikkelstelsel</b>		Tweecomponenten met magnetische borstel
<b>Fixeermethode</b>		Fuseerroller met halogeenlamp
<b>Fotosensortype</b>		OPC
<b>Scansysteem voor origineel</b>		Platvlak-scansysteem (Wanneer de RADF is geïnstalleerd: vast scansysteem via doorvoer van het origineel)
<b>Scansensor voor origineel</b>		Lineaire CCD-sensor
<b>Scanlamp</b>		LED
<b>Resolutie</b>	<b>Scannen</b>	600 dpi x 600 dpi
	<b>Schrijven</b>	<b>Kopiëren</b> Zwart-wit: 600 dpi x 600 dpi 5 bits, 2400 dpi (Equivalentie) x 600 dpi (Egalisatieproces) Kleur: 600 dpi x 600 dpi 5 bits  <b>Afdrukken</b> Zwart-wit/kleur: 600 dpi x 600 dpi 5 bits, 600 dpi x 1200 dpi 1 bit (PostScript)
<b>Geschikte originelen</b>		Losse vellen, boeken en 3-dimensionale voorwerpen
<b>Geschikt origineelformaat</b>		Max. A3 of LD
<b>Geschikt formaat kopieerpapier</b>	<b>Papierlade</b>	A3, A4, A4-R, A5-R, B4, B5, B5-R, FOLIO, LD, LG, LT, LT-R, ST-R, COMP, 13"LG, 8.5"SQ, 8K, 16K, 16K-R, niet-standaardformaat (lengte: 140 - 297 mm, Breedte: 210 - 432 mm)
	<b>Handinvoer</b>	Papierformaat binnen 100 - 297 mm (lengte), 148 - 432 mm (Breedte) (Voor de automatische duplexeenheid: 100 - 297 mm (Lengte), 182 - 432 mm (Breedte))
<b>Geschikt gewicht kopieerpapier</b>	<b>Papierlade</b>	60 - 163 g/m <sup>2</sup> (16 lb. Bond - 90 lb. Index)
	<b>Handinvoer</b>	Continue papierinvoer / enkele papierinvoer: 60 - 209 g/m <sup>2</sup> (16 lb. Bond - 110 lb. Index) Voor de automatische duplexeenheid: 60 - 163 g/m <sup>2</sup> (16 lb. Bond - 90 lb. Index)
<b>Opwarmtijd*1</b>		Ongeveer 21 seconden (temperatuur 20 °C)
<b>Hersteltijd (uit de slaapstand)*1</b>		100/120 V: 15 seconden of minder 230 V: 13,1 seconden of minder
<b>Tijd tot eerste kopie (A4 of LT staand)</b>	<b>Zwart-wit</b>	7,1 seconden of minder
	<b>Kleur</b>	9,5 seconden of minder
<b>Continue kopieersnelheid</b>		 P.30 "Continue kopieersnelheid"
<b>Meervoudig kopiëren</b>		Tot max. 999 vellen (invoer met cijfertoetsen)

<b>Niet toegelaten afdrukbreedte</b>	<b>Zwart-wit</b>	Voorrand: 4,2 mm (+ 2,8 mm, - 1,2 mm), Achterrand: 3,0 mm ( $\pm$ 2,0 mm), Beide randen: 2,0 mm ( $\pm$ 2,0 mm)
	<b>Kleur</b>	Voorrand: 5,0 mm ( $\pm$ 2,0 mm), Achterrand: 3,0 mm ( $\pm$ 2,0 mm), Beide randen: 2,0 mm ( $\pm$ 2,0 mm)
	<b>Printer (zwart-wit/kleur)</b>	Voorrand: 4,2 mm (+ 2,8 mm, - 1,2 mm), Achterrand: 4,2 mm (+1,2 mm, - 2,8 mm), Beide randen: 4,2 mm ( $\pm$ 2,0 mm)
<b>Reproductiefactor</b>	<b>Daadwerkelijk formaat</b>	100 $\pm$ 0,5%
	<b>In-/uitzoomen</b>	25 - 400% (in stappen van 1%) Voor de RADF 25 - 200% (in stappen van 1%)
<b>Papiervoorraad</b>	<b>Papierlade</b>	Ongeveer 250 vellen (80 g/m <sup>2</sup> , 20 lb. Bond)
	<b>Handinvoer</b>	Ongeveer 100 vellen (80 g/m <sup>2</sup> , 20 lb. Bond)
<b>Capaciteit uitvoerlade</b>		Ongeveer 550 vellen (80 g/m <sup>2</sup> , 20 lb. Bond)
<b>Instelling tonerdichtheid</b>		Magnetisch automatisch tonersysteem en pixelstelsysteem
<b>Belichtingsregeling</b>		Automatisch en handmatige selectie van 11 belichtingsstappen
<b>USB-interface</b>		USB 2.0 (Hi-Speed)
<b>Omgevingscondities (voor normaal gebruik)</b>		Temperatuur: 10 - 30 °C, Vochtigheid: 20 - 85% (niet-condenserend)
<b>Stroomvoorziening en stroomverbruik (met inbegrip van optionele apparatuur)</b>		AC 220-240 (Europa) V $\pm$ 10%, 9 A (50/60 Hz): 1,6 kW of minder AC 220-240 (Buiten Europa) V $\pm$ 10%, 9 A (50/60 Hz): 1,6 kW of minder AC 120 V $\pm$ 10%, 12 A (50/60 Hz): 1,5 kW of minder
<b>Afmetingen (alleen multifunctioneel systeem)</b>		575 mm (B) x 586 mm (D) x 662 mm (H) (Bij 90 graden hoek van het bedieningspaneel) 575 mm (B) x 720 mm (D) x 662 mm (H) (Bij 7 graden hoek van het bedieningspaneel)
<b>Gewicht</b>		e-STUDIO2010AC/2510AC: Ongeveer 57 kg (Apparaat met inbegrip van ontwikkelaar en drum)
<b>Ingenomen ruimte (alleen multifunctioneel systeem)</b>		958 mm (B) x 752 mm (D) (Bij een hoek van 7 graden van het bedieningspaneel)
<b>Opslagcapaciteit</b>		Max. 1000 vellen of totdat het geheugen vol is (onze grafiek)

\*1 Deze specificatie varieert, afhankelijk van de gebruikscondities en -omgeving.

- Specificaties en uiterlijke kenmerken kunnen in het belang van de productverbetering zonder voorafgaande kennisgeving gewijzigd worden.

## ■ Continue kopieersnelheid

Kopieersnelheden zijn afhankelijk van de wijze waarop originelen op de glasplaat worden geplaatst en er continu enkelzijdige afdrucken worden gemaakt met een reproductiefactor van 100% in de stand sorteren-uit (eenheid: vel/ minuut).

### □ e-STUDIO2010AC

Papierformaat	Toevoer- inrichting	Papiersoort					
		Normaal/ Gerecycled Papier/Dik		Dik 1		Dik 2	
		Z/W	Kleur <sup>*1</sup>	Z/W	Kleur <sup>*1</sup>	Z/W	Kleur <sup>*1</sup>
A4, A5-R, B5, LT, ST-R, 8.5" SQ	Papierlade	20	20	16,5	16,5	16,5	16,5
	Handinvoerlade	20	20	16,5	16,5	16,5	16,5
A4-R, B5-R, LT-R	Papierlade	15	15	12,5	12,5	12,5	12,5
	Handinvoerlade	15	15	12,5	12,5	12,5	12,5
B4, FOLIO, LG, COMP, 13" LG	Papierlade	12	12	10	10	10	10
	Handinvoerlade	12	12	10	10	10	10
A3, LD	Papierlade	10	10	8	8	8	8
	Handinvoerlade	10	10	8	8	8	8

### □ e-STUDIO2510AC

Papierformaat	Toevoer- inrichting	Papiersoort					
		Normaal/ Gerecycled Papier/Dik		Dik 1		Dik 2	
		Z/W	Kleur <sup>*1</sup>	Z/W	Kleur <sup>*1</sup>	Z/W	Kleur <sup>*1</sup>
A4, A5-R, B5, LT, ST-R, 8.5" SQ	Papierlade	25	25	16,5	16,5	16,5	16,5
	Handinvoerlade	25	25	16,5	16,5	16,5	16,5
A4-R, B5-R, LT-R	Papierlade	18	18	12,5	12,5	12,5	12,5
	Handinvoerlade	18	18	12,5	12,5	12,5	12,5
B4, FOLIO, LG, COMP, 13" LG	Papierlade	15	15	10	10	10	10
	Handinvoerlade	15	15	10	10	10	10
A3, LD	Papierlade	12	12	8	8	8	8
	Handinvoerlade	12	12	8	8	8	8

\*1 Kleur (Full Color), 2-kleuren (Twin Color), Mono kleur (Mono Color), Beeld smoothing (Image Smoothing)

- De snelheid bij afdrucken met handinvoer wanneer het papierformaat is ingesteld, is zoals hierboven aangegeven.
- Voor de waarden van de bovenstaande specificaties is aanbevolen papier gebruikt.
- Deze specificaties variëren afhankelijk van de kopieercondities en de omgeving.

<b>Modelnaam</b>		FC-2515AC/FC-3015AC/FC-3515AC/FC-4515AC/FC-5015AC
<b>Type</b>		Desktop type
<b>Glasplaat voor originelen</b>		Vast
<b>Afdruk- (kopieer-) systeem</b>		Indirecte elektrografische methode
<b>Ontwikkelingsysteem</b>		Tweecomponenten met magnetische borstel
<b>Fixeermethode</b>		Fuseren via externe IH-riem
<b>Fotosensortype</b>		OPC
<b>Scansysteem voor origineel</b>		Platvlak-scansysteem (Wanneer de RADF is geïnstalleerd: Vast scansysteem met doorvoer van het origineel Wanneer de DSDF is geïnstalleerd: Co-instant 2-zijdig (voor- en achterzijde) scansysteem)
<b>Scansensor voor origineel</b>		Lineaire CCD-sensor
<b>Scanlamp</b>		LED
<b>Resolutie</b>	<b>Scannen</b>	600 dpi x 600 dpi
	<b>Schrijven</b>	<b>Kopiëren</b> Zwart-wit: 600 dpi x 600 dpi 5 bits, 2400 dpi (Equivalentie) x 600 dpi (Egalisatieproces) Kleur: 600 dpi x 600 dpi 5 bits  <b>Afdrukken</b> Zwart-wit/kleur: 600 dpi x 600 dpi 5 bits, 1200 dpi x 1200 dpi 2 bits (3600 dpi (Equivalentie) x 1200 dpi) (PostScript)
<b>Geschikte originelen</b>		Losse vellen, boeken en 3-dimensionale voorwerpen
<b>Geschikt origineelformaat</b>		Max. A3 of LD
<b>Geschikt formaat kopieerpapier</b>	<b>Papierlade</b>	A3, A4, A4-R, A5-R, B4, B5, B5-R, FOLIO, 305 mm x 457 mm, 320 mm x 450 mm, 320 mm x 460 mm, LD, LG, LT, LT-R, ST-R, COMP, 13"LG, 8.5"SQ, 12" x 18", 8K, 16K, 16K-R, niet-standaardformaat (lengte eerste lade: 140 - 297 mm, Breedte: 210 - 432 mm, Tweede t/m vierde lade Kopie Lengte: 140 - 305 mm, Breedte: 210 - 460 mm, Afdruk Lengte: 140 - 305 mm, Breedte: 210 - 460 mm)
	<b>Handinvoer</b>	Papierformaat binnen 100 - 305 mm (Lengte), 148 - 460 mm (Breedte) (Voor afdrukfuncties, binnen 148 - 1200 mm (Breedte) *1) (Voor de automatische duplexeenheid: 140 - 297 mm (Lengte), 182 - 432 mm (Breedte))
<b>Geschikt gewicht kopieerpapier</b>	<b>Papierlade</b>	60 - 256 g/m <sup>2</sup> (16 lb. Bond - 80 lb. Kaft (140 lb. Index))
	<b>Handinvoer</b>	Enkelvoudige papierinvoer: 52 - 280 g/m <sup>2</sup> (14 lb. Bond - 100 lb. Kaft (150 lb. Index)) Continue papierinvoer: 60 - 280 g/m <sup>2</sup> (16 lb. Bond - 100 lb. Kaft (150 lb. Index)) Voor de automatische duplexeenheid: 60 - 256 g/m <sup>2</sup> (16 lb. Bond - 80 lb. Kaft (140 lb. Index))
<b>Opwarmtijd*2</b>		Ongeveer 20 seconden (temperatuur 20 °C)
<b>Hersteltijd (uit de slaapstand)*2</b>		12 seconden of minder
<b>Tijd tot eerste kopie (A4 of LT staand)</b>	<b>Zwart-wit</b>	e-STUDIO2515AC/3015AC/3515AC: 5,9 seconden of minder e-STUDIO4515AC/5015AC: 4,4 seconden of minder
	<b>Kleur*2</b>	e-STUDIO2515AC/3015AC/3515AC: 7,8 seconden of minder e-STUDIO4515AC/5015AC: 5,7 seconden of minder

<b>Continue kopieersnelheid</b>	📖 P.33 “Continue kopieersnelheid”	
<b>Meervoudig kopiëren</b>	Tot max. 999 vellen (invoer met cijfertoetsen)	
<b>Niet toegelaten afdrukbreedte*3</b>	<b>Zwart-wit</b>	Voorrand: 4,2 mm (+ 2,8 mm, - 1,2 mm), Achterrand: 3,0 mm (± 2,0 mm), Beide randen: 2,0 mm (± 2,0 mm)
	<b>Kleur</b>	Voorrand: 5,0 mm (± 2,0 mm), Achterrand: 3,0 mm (± 2,0 mm), Beide randen: 2,0 mm (± 2,0 mm)
	<b>Printer (zwart-wit/kleur)</b>	Voorrand: 4,2 mm (+ 2,8 mm, - 1,2 mm), Achterrand: 4,2 mm (+1,2 mm, - 2,8 mm), Beide randen: 4,2 mm (± 2,0 mm)
<b>Reproductiefactor</b>	<b>Daadwerkelijk formaat</b>	100 ± 0,5%
	<b>In-/uitzoomen</b>	25 - 400% (in stappen van 1%) Voor de RADF 25 - 200% (in stappen van 1%) Voor de DSDF 25 - 200% (in stappen van 1%)
<b>Papiervoorraad</b>	<b>Papierlade</b>	Ongeveer 550 vellen (80 g/m <sup>2</sup> , 20 lb. Bond)
	<b>Handinvoer</b>	Ongeveer 100 vellen (80 g/m <sup>2</sup> , 20 lb. Bond)
<b>Capaciteit uitvoerlade</b>	Ongeveer 400 vellen (80 g/m <sup>2</sup> , 20 lb. Bond)	
<b>Instelling tonerdichtheid</b>	Magnetisch automatisch tonersysteem en pixeltelsysteem	
<b>Belichtingsregeling</b>	Automatisch en handmatige selectie van 11 belichtingsstappen	
<b>USB-interface</b>	USB 2.0 (Hi-Speed)	
<b>Omgevingscondities (voor normaal gebruik)</b>	Temperatuur: 10 - 30 °C, Vochtigheid: 20 - 85% (niet-condenserend)	
<b>Stroomvoorziening en stroomverbruik (met inbegrip van optionele apparatuur)</b>	220-240 VAC±10%, 8 A (50/60 Hz): 2,0 kW of minder AC 120 V±10%, 12 A (50/60 Hz): 1,5 kW of minder	
<b>Afmetingen (alleen multifunctioneel systeem)</b>	585 mm (B) x 641 mm (D) x 787 mm (H) (Bij 90 graden hoek van het bedieningspaneel) 585 mm (B) x 775 mm (D) x 787 mm (H) (Bij 7 graden hoek van het bedieningspaneel)	
<b>Gewicht</b>	Ongeveer minder dan 78,1 kg (multifunctioneel systeem inclusief ontwikkelaar en drum)	
<b>Ingenomen ruimte (alleen multifunctioneel systeem)</b>	968 mm (B) x 822 mm (D) (Bij een hoek van 7 graden van het bedieningspaneel)	
<b>Opslagcapaciteit</b>	Max. 1000 vellen of totdat het geheugen vol is (onze grafiek)	

\*1 Papiervellen langer dan 433 mm worden afgedrukt met een resolutie van 300 dpi.

\*2 Deze specificatie varieert, afhankelijk van de gebruikscondities en -omgeving.

\*3 Papier A3/LD of kleinere formaten.

- Specificaties en uiterlijke kenmerken kunnen in het belang van de productverbetering zonder voorafgaande kennisgeving gewijzigd worden.



## ■ Continue kopieersnelheid

Kopieersnelheden zijn afhankelijk van de wijze waarop originelen op de glasplaat worden geplaatst en er continu enkelzijdige afdrucken worden gemaakt met een reproductiefactor van 100% in de stand sorteren-uit (eenheid: vel/minuut).

### □ e-STUDIO2515AC

Papier- formaat	Toevoer- inrichting	Papiersoort									
		Normaal/ Gerecycled Papier/Dik		Dik 1		Dik 2		Dik 3		Dik 4	
		Z/W	Kleur *1	Z/W	Kleur *1	Z/W	Kleur *1	Z/W	Kleur *1	Z/W	Kleur *1
A4, A5-R, B5, LT, ST-R, 8.5"SQ	Papierlade	25	25	17,5	17,5	17,5	17,5	17,5	17,5	—	—
	Handinvoer- lade	25	25	17,5	17,5	17,5	17,5	17,5	17,5	17,5	17,5
A6-R	Handinvoer- lade	25	25	—	—	—	—	—	—	—	—
A4-R, B5-R, LT-R	Papierlade	20	20	12,5	12,5	12,5	12,5	12,5	12,5	—	—
	Handinvoer- lade	20	20	12,5	12,5	12,5	12,5	12,5	12,5	12,5	12,5
B4, FOLIO, LG, COMP, 13" LG	Papierlade	17	17	10	10	10	10	10	10	—	—
	Handinvoer- lade	17	17	10	10	10	10	10	10	10	10
A3, LD	Papierlade	15	15	8,5	8,5	8,5	8,5	8,5	8,5	—	—
	Handinvoer- lade	15	15	8,5	8,5	8,5	8,5	8,5	8,5	8,5	8,5
305 mm x 457 mm, 320 mm x 450 mm	Papierlade *2	—	—	8	8	8	8	8	8	8	8
	Handinvoer- lade	14	14	8	8	8	8	8	8	8	8

**□ e-STUDIO3015AC**

Papier- formaat	Toevoer- inrichting	Papiersoort									
		Normaal/ Gerecycled Papier/Dik		Dik 1		Dik 2		Dik 3		Dik 4	
		Z/W	Kleur *1	Z/W	Kleur *1	Z/W	Kleur *1	Z/W	Kleur *1	Z/W	Kleur *1
A4, A5-R, B5, LT, ST-R, 8.5"SQ	Papierlade	30	30	17,5	17,5	17,5	17,5	17,5	17,5	17,5	17,5
	Handinvoer- lade	30	30	17,5	17,5	17,5	17,5	17,5	17,5	17,5	17,5
A6-R	Handinvoer- lade	30	30	—	—	—	—	—	—	—	—
A4-R, B5-R, LT-R	Papierlade	23	23	12,5	12,5	12,5	12,5	12,5	12,5	12,5	12,5
	Handinvoer- lade	23	23	12,5	12,5	12,5	12,5	12,5	12,5	12,5	12,5
B4, FOLIO, LG, COMP, 13" LG	Papierlade	19	19	10	10	10	10	10	10	10	10
	Handinvoer- lade	19	19	10	10	10	10	10	10	10	10
A3, LD	Papierlade	16	16	8,5	8,5	8,5	8,5	8,5	8,5	8,5	8,5
	Handinvoer- lade	16	16	8,5	8,5	8,5	8,5	8,5	8,5	8,5	8,5
305 mm x 457 mm, 320 mm x 450 mm	Papierlade *2	—	—	8	8	8	8	8	8	8	8
	Handinvoer- lade	15	15	8	8	8	8	8	8	8	8

□ e-STUDIO3515AC

Papier- formaat	Toevoer- inrichting	Papiersoort									
		Normaal/ Gerecycled Papier/Dik		Dik 1		Dik 2		Dik 3		Dik 4	
		Z/W	Kleur *1	Z/W	Kleur *1	Z/W	Kleur *1	Z/W	Kleur *1	Z/W	Kleur *1
A4, A5-R, B5, LT, ST-R, 8.5"SQ	Papierlade	35	35	17,5	17,5	17,5	17,5	17,5	17,5	17,5	17,5
	Handinvoer- lade	35	35	17,5	17,5	17,5	17,5	17,5	17,5	17,5	17,5
A6-R	Handinvoer- lade	35	35	—	—	—	—	—	—	—	—
A4-R, B5-R, LT-R	Papierlade	25	25	12,5	12,5	12,5	12,5	12,5	12,5	12,5	12,5
	Handinvoer- lade	25	25	12,5	12,5	12,5	12,5	12,5	12,5	12,5	12,5
B4, FOLIO, LG, COMP, 13" LG	Papierlade	21	21	10	10	10	10	10	10	10	10
	Handinvoer- lade	21	21	10	10	10	10	10	10	10	10
A3, LD	Papierlade	18	18	8,5	8,5	8,5	8,5	8,5	8,5	8,5	8,5
	Handinvoer- lade	18	18	8,5	8,5	8,5	8,5	8,5	8,5	8,5	8,5
305 mm x 457 mm, 320 mm x 450 mm	Papierlade *2	—	—	8	8	8	8	8	8	8	8
	Handinvoer- lade	17	17	8	8	8	8	8	8	8	8

**□ e-STUDIO4515AC**

Papier- formaat	Toevoer- inrichting	Papiersoort									
		Normaal/ Gerecycled Papier/Dik		Dik 1		Dik 2		Dik 3		Dik 4	
		Z/W	Kleur *1	Z/W	Kleur *1	Z/W	Kleur *1	Z/W	Kleur *1	Z/W	Kleur *1
A4, A5-R, B5, LT, ST-R, 8.5"SQ	Papierlade	45	45	17,5	17,5	17,5	17,5	17,5	17,5	17,5	17,5
	Handinvoer- lade	45	45	17,5	17,5	17,5	17,5	17,5	17,5	17,5	17,5
A6-R	Handinvoer- lade	13	13	—	—	—	—	—	—	—	—
A4-R, B5-R, LT-R	Papierlade	32	32	12,5	12,5	12,5	12,5	12,5	12,5	12,5	12,5
	Handinvoer- lade	32	32	12,5	12,5	12,5	12,5	12,5	12,5	12,5	12,5
B4, FOLIO, LG, COMP, 13" LG	Papierlade	26	26	10	10	10	10	10	10	10	10
	Handinvoer- lade	26	26	10	10	10	10	10	10	10	10
A3, LD	Papierlade	22	22	8,5	8,5	8,5	8,5	8,5	8,5	8,5	8,5
	Handinvoer- lade	22	22	8,5	8,5	8,5	8,5	8,5	8,5	8,5	8,5
305 mm x 457 mm, 320 mm x 450 mm	Papierlade *2	—	—	8	8	8	8	8	8	8	8
	Handinvoer- lade	22	22	8	8	8	8	8	8	8	8

## □ e-STUDIO5015AC

Papier- formaat	Toevoer- inrichting	Papiersoort									
		Normaal/ Gerecycled Papier/Dik		Dik 1		Dik 2		Dik 3		Dik 4	
		Z/W	Kleur *1	Z/W	Kleur *1	Z/W	Kleur *1	Z/W	Kleur *1	Z/W	Kleur *1
A4, A5-R, B5, LT, ST-R, 8.5"SQ	Papierlade	50	50	17,5	17,5	17,5	17,5	17,5	17,5	17,5	17,5
	Handinvoer- lade	50	50	17,5	17,5	17,5	17,5	17,5	17,5	17,5	17,5
A6-R	Handinvoer- lade	13	13	—	—	—	—	—	—	—	—
A4-R, B5-R, LT-R	Papierlade	36	36	12,5	12,5	12,5	12,5	12,5	12,5	12,5	12,5
	Handinvoer- lade	36	36	12,5	12,5	12,5	12,5	12,5	12,5	12,5	12,5
B4, FOLIO, LG, COMP, 13" LG	Papierlade	29	29	10	10	10	10	10	10	10	10
	Handinvoer- lade	29	29	10	10	10	10	10	10	10	10
A3, LD	Papierlade	25	25	8,5	8,5	8,5	8,5	8,5	8,5	8,5	8,5
	Handinvoer- lade	25	25	8,5	8,5	8,5	8,5	8,5	8,5	8,5	8,5
305 mm x 457 mm, 320 mm x 450 mm	Papierlade *2	—	—	8	8	8	8	8	8	8	8
	Handinvoer- lade	24	24	8	8	8	8	8	8	8	8

\*1 Kleur (Full Color), 2-kleuren (Twin Color), Mono kleur (Mono Color), Beeld smoothing (Image Smoothing)

\*2 2e lade alleen

- De snelheid bij afdrucken met handinvoer wanneer het papierformaat is ingesteld, is zoals hierboven aangegeven.
- Voor de waarden van de bovenstaande specificaties is aanbevolen papier gebruikt.
- Deze specificaties variëren afhankelijk van de kopieercondities en de omgeving.

<b>Modelnaam</b>		DP-2018A/2518A/3018A/3518A/4518A/5018A
<b>Type</b>		Desktop type
<b>Glasplaat voor originelen</b>		Vast
<b>Afdruk- (kopieer-) systeem</b>		Indirecte elektrografische methode
<b>Ontwikkelingsysteem</b>		Tweecomponenten met magnetische borstel
<b>Fixeermethode</b>		e-STUDIO2018A/2518A/3018A: Fuseerroller met halogeenlamp (2 stuks) e-STUDIO3518A/4518A/5018A: Fuseerroller met halogeenlamp (3 stuks)
<b>Fotosensortype</b>		OPC
<b>Scansysteem voor origineel</b>		Platvlak-scansysteem (Wanneer de RADF is geïnstalleerd: Vast scansysteem met doorvoer van het origineel Wanneer de DSDF is geïnstalleerd: Co-instant 2-zijdig (voor- en achterzijde) scansysteem)
<b>Scansensor voor origineel</b>		Lineaire CCD-sensor
<b>Scanlamp</b>		LED
<b>Resolutie</b>	<b>Scannen</b>	600 dpi x 600 dpi
	<b>Schrijven</b>	<b>Kopiëren</b> 2400 dpi (Equivalentie) x 600 dpi (Egalisatieproces)  <b>Afdrukken</b> 600 dpi x 600 dpi 1 bit, 2400 dpi (Equivalentie) x 600 dpi (Egalisatieproces), 1200 dpi x 1200 dpi 2 bits (3600 dpi (Equivalentie) x 1200 dpi) (PostScript)
<b>Geschikte originelen</b>		Losse vellen, boeken en 3-dimensionale voorwerpen
<b>Geschikt origineelformaat</b>		Max. A3 of LD
<b>Geschikt formaat kopieerpapier</b>	<b>Papierlade</b>	A3, A4, A4-R, A5-R, B4, B5, B5-R, FOLIO, LD, LG, LT, LT-R, ST-R, COMP, 13"LG, 8.5"SQ, 8K, 16K, 16K-R, niet-standaardformaat (Lengte: 140 - 297 mm, Breedte: 210 - 432 mm)
	<b>Handinvoer</b>	Papierformaat binnen 100 - 297 mm (Lengte), 148 - 432 mm (Breedte) (Voor de automatische duplexeenheid: 100 - 297 mm (Lengte), 182 - 432 mm (Breedte))
<b>Geschikt gewicht kopieerpapier</b>	<b>Papierlade</b>	60 - 256 g/m <sup>2</sup> (16 lb. Bond - 140 lb. Index)
	<b>Handinvoer</b>	Enkelvoudige papierinvoer: 52 - 256 g/m <sup>2</sup> (14 lb. Bond - 140 lb. Index) Continue papierinvoer: 60 - 256 g/m <sup>2</sup> (16 lb. Bond - 140 lb. Index) Voor de automatische duplexeenheid: 60 - 256 g/m <sup>2</sup> (16 lb. Bond - 140 lb. Index)
<b>Opwarmtijd*<sup>1</sup></b>		Ongeveer 20 seconden (temperatuur 20 °C)
<b>Hersteltijd (uit de slaapstand)*<sup>1</sup></b>		e-STUDIO2018A/2518A/3018A: 14 seconden of minder e-STUDIO3518A/4518A/5018A: 16 seconden of minder
<b>Tijd tot eerste kopie (A4 of LT staand)</b>		e-STUDIO2018A/2518A/3018A: 4,3 seconden of minder e-STUDIO3518A/4518A/5018A: 3,6 seconden of minder
<b>Continue kopieersnelheid</b>		 P.40 "Continue kopieersnelheid"
<b>Meervoudig kopiëren</b>		Tot max. 999 vellen (invoer met cijfertoetsen)
<b>Niet toegelaten afdruk-breedte</b>	<b>Kopiëren</b>	Voorrand: 3,0 mm (+ 2,0 mm / -1,0 mm), Achterrand: 2,0 mm (± 2,0 mm), Beide randen: 2,0 mm (± 2,0 mm)
	<b>Printer</b>	Voorrand: 4,2 mm (± 2,0 mm), Achterrand: 4,2 mm (± 2,0 mm), Beide randen: 4,2 mm (± 2,0 mm)

<b>Reproductie-factor</b>	<b>Daadwerkelijk formaat</b>	100 ± 0,5%
	<b>In-/uitzoomen</b>	25 - 400% (in stappen van 1%) Voor de RADF: 25 - 200% (in stappen van 1%) Voor de DSDF: 25 - 200% (in stappen van 1%)
<b>Papiervoor-raad</b>	<b>Papierlade</b>	Ongeveer 550 vellen (80 g/m <sup>2</sup> , 20 lb. Bond)
	<b>Handinvoer</b>	Ongeveer 100 vellen (80 g/m <sup>2</sup> , 20 lb. Bond)
<b>Capaciteit uitvoerlade</b>		Ongeveer 500 vellen (80 g/m <sup>2</sup> , 20 lb. Bond)
<b>Instelling tonerdichtheid</b>		Magnetisch auto-tonersysteem
<b>Belichtingsregeling</b>		Automatisch en handmatige selectie van 11 belichtingsstappen
<b>USB-interface</b>		USB 2.0 (Hi-Speed)
<b>Omgevingscondities (voor normaal gebruik)</b>		Temperatuur: 10 - 30 °C, Vochtigheid: 20 - 85% (niet-condenserend)
<b>Stroomvoorziening en stroomverbruik (met inbegrip van optionele apparatuur)</b>		220-240 VAC±10%, 8 A (50/60 Hz): 2,0 kW of minder AC 120 V±10%, 12 A (50/60 Hz): 1,5 kW of minder
<b>Afmetingen (alleen multifunctioneel systeem)</b>		585 mm (B) x 586 mm (D) x 787 mm (H) (Bij een hoek van 90 graden van het bedieningspaneel)
<b>Gewicht</b>		e-STUDIO2018A/2518A/3018A: Ongeveer 55 kg e-STUDIO3518A/4518A/5018A: Ongeveer 57 kg (Apparaat met inbegrip van ontwikkelaar en drum)
<b>Ingenomen ruimte (alleen multifunctioneel systeem)</b>		948 mm (B) x 585 mm (D)
<b>Opslagcapaciteit</b>		Max. 1000 vellen of totdat het geheugen vol is (onze grafiek)

\*1 Deze specificatie varieert, afhankelijk van de gebruikscondities en -omgeving.

- Specificaties en uiterlijke kenmerken kunnen in het belang van de productverbetering zonder voorafgaande kennisgeving gewijzigd worden.

## ■ Continue kopieersnelheid

Kopieersnelheden zijn afhankelijk van de wijze waarop originelen op de glasplaat worden geplaatst en er continu enkelzijdige afdrukken worden gemaakt met een reproductiefactor van 100% in de stand sorteren-uit (eenheid: vel/ minuut).

### □ e-STUDIO2018A

Papierformaat	Toevoer- inrichting	Papiersoort				
		Normaal/ Gerecycled papier	Dik	Dik 1	Dik 2	Dik 3
		Z/W	Z/W	Z/W	Z/W	Z/W
A4, A5-R, B5, LT, ST-R, 8.5" SQ	Papierlade	20	20	20	20	20
	Handinvoerlade	20	20	20	20	20
A4-R, B5-R, LT-R	Papierlade	16,9	16,9	16	16	16
	Handinvoerlade	16,9	16,9	16	16	16
B4, FOLIO, LG, COMP, 13" LG	Papierlade	14,8	14,8	14	14	14
	Handinvoerlade	14,8	14,8	14	14	14
A3, LD	Papierlade	13,2	13,2	12	12	12
	Handinvoerlade	13,2	13,2	12	12	12

### □ e-STUDIO2518A

Papierformaat	Toevoer- inrichting	Papiersoort				
		Normaal/ Gerecycled papier	Dik	Dik 1	Dik 2	Dik 3
		Z/W	Z/W	Z/W	Z/W	Z/W
A4, A5-R, B5, LT, ST-R, 8.5"SQ	Papierlade	25	25	25	25	24
	Handinvoerlade	25	25	25	25	24
A4-R, B5-R, LT-R	Papierlade	23,3	22,5	22,5	20	17
	Handinvoerlade	23,3	22,5	22,5	20	17
B4, FOLIO, LG, COMP, 13" LG	Papierlade	19,5	19	18	16	14
	Handinvoerlade	19,5	19	18	16	14
A3, LD	Papierlade	16,8	16,4	16	14	12
	Handinvoerlade	16,8	16,4	16	14	12



**□ e-STUDIO3018A**

Papierformaat	Toevoer- inrichting	Papiersoort				
		Normaal/ Gerecycled papier	Dik	Dik 1	Dik 2	Dik 3
		Z/W	Z/W	Z/W	Z/W	Z/W
A4, A5-R, B5, LT, ST-R, 8.5"SQ	Papierlade	30	29	29	28	24
	Handinvoerlade	30	29	29	28	24
A4-R, B5-R, LT-R	Papierlade	23,3	22,5	22,5	20	17
	Handinvoerlade	23,3	22,5	22,5	20	17
B4, FOLIO, LG, COMP, 13" LG	Papierlade	19,5	19	18	16	14
	Handinvoerlade	19,5	19	18	16	14
A3, LD	Papierlade	16,8	16,4	16	14	12
	Handinvoerlade	16,8	16,4	16	14	12

**□ e-STUDIO3518A**

Papierformaat	Toevoer- inrichting	Papiersoort				
		Normaal/ Gerecycled papier	Dik	Dik 1	Dik 2	Dik 3
		Z/W	Z/W	Z/W	Z/W	Z/W
A4, A5-R, B5, LT, ST-R, 8.5"SQ	Papierlade	35	35	35	32	24
	Handinvoerlade	35	35	35	32	24
A4-R, B5-R, LT-R	Papierlade	35	33,9	29	23	17
	Handinvoerlade	35	33,9	29	23	17
B4, FOLIO, LG, COMP, 13" LG	Papierlade	29,5	28,7	23	18	14
	Handinvoerlade	29,5	28,7	23	18	14
A3, LD	Papierlade	25,4	24,8	20	16	12
	Handinvoerlade	25,4	24,8	20	16	12

## □ e-STUDIO4518A

Papierformaat	Toevoer- inrichting	Papiersoort				
		Normaal/ Gerecycled papier	Dik	Dik 1	Dik 2	Dik 3
		Z/W	Z/W	Z/W	Z/W	Z/W
A4, A5-R, B5, LT, ST-R, 8.5"SQ	Papierlade	45	43,4	40	32	24
	Handinvoerlade	45	43,4	40	32	24
A4-R, B5-R, LT-R	Papierlade	35	33,9	29	23	17
	Handinvoerlade	35	33,9	29	23	17
B4, FOLIO, LG, COMP, 13" LG	Papierlade	29,5	28,7	23	18	14
	Handinvoerlade	29,5	28,7	23	18	14
A3, LD	Papierlade	25,4	24,8	20	16	12
	Handinvoerlade	25,4	24,8	20	16	12

## □ e-STUDIO5018A

Papierformaat	Toevoer- inrichting	Papiersoort				
		Normaal/ Gerecycled papier	Dik	Dik 1	Dik 2	Dik 3
		Z/W	Z/W	Z/W	Z/W	Z/W
A4, B5, LT, A5-R, ST-R, 8.5"SQ	Papierlade	50	43,4	40	32	24
	Handinvoerlade	50	43,4	40	32	24
A6-R	Handinvoerlade	30	—	—	—	—
A4-R, B5-R, LT-R	Papierlade	35	33,9	29	23	17
	Handinvoerlade	35	33,9	29	23	17
B4, FOLIO, LG, COMP, 13" LG	Papierlade	29,5	28,7	23	18	14
	Handinvoerlade	29,5	28,7	23	18	14
A3, LD	Papierlade	25,4	24,8	20	16	12
	Handinvoerlade	25,4	24,8	20	16	12

- De snelheid bij afdrucken met handinvoer wanneer het papierformaat is ingesteld, is zoals hierboven aangegeven.
- Voor de waarden van de bovenstaande specificaties is aanbevolen papier gebruikt.
- Deze specificaties variëren afhankelijk van de kopieercondities en de omgeving.

<b>Modelnaam</b>		FC-5516AC/6516AC/7516AC
<b>Type</b>		Console
<b>Glasplaat voor originelen</b>		Vast
<b>Afdruk- (kopieer-) systeem</b>		Indirecte elektrografische methode
<b>Ontwikkelingsysteem</b>		Tweecomponenten met magnetische borstel
<b>Fixeermethode</b>		Fuseren via externe IH-riem
<b>Fotosensortype</b>		OPC
<b>Scansysteem voor origineel</b>		Platvlak-scansysteem Wanneer de DSDF is geïnstalleerd: Co-instant 2-zijdig (voor- en achterzijde) scansysteem
<b>Scansensor voor origineel</b>		Lineaire CCD-sensor
<b>Scanlamp</b>		LED
<b>Resolutie</b>	<b>Scannen</b>	600 dpi x 600 dpi
	<b>Schrijven</b>	<b>Kopiëren</b> Zwart-wit: 600 dpi x 600 dpi 5 bits, 2400 dpi (Equivalentie) x 600 dpi (Egalisatieproces) Kleur: 600 dpi x 600 dpi 5 bits  <b>Afdrukken</b> Zwart-wit/kleur: 600 dpi x 600 dpi 5 bits, 1200 dpi x 1200 dpi 2 bits (3600 dpi (Equivalentie) x 1200 dpi) (PostScript)
<b>Geschikte originelen</b>		Losse vellen, boeken en 3-dimensionale voorwerpen
<b>Geschikt origineelformaat</b>		Max. A3 of LD
<b>Geschikt formaat kopieerpapier</b>	<b>Papierlade</b>	A3, A4, A4-R, A5-R, B4, B5, B5-R, FOLIO, 305 mm x 457 mm, 320 mm x 450 mm, 320 mm x 460 mm, LD, LG, LT, LT-R, ST-R, COMP, 13"LG, 8.5"SQ, 12" x 18", 8K, 16K, 16K-R, niet-standaardformaat (Lengte: 140 - 297 mm, Breedte: 210 - 432 mm)
	<b>Handinvoer</b>	Papierformaat binnen 100 - 313 mm (Lengte), 148 - 460 mm (Breedte) (Voor afdrukfuncties, binnen 148 - 1200 mm (Lengte) *1) (Voor de automatische duplexeenheid: 140 - 297 mm (Breedte), 182 - 432 mm (Breedte))
<b>Geschikt gewicht kopieerpapier</b>	<b>Papierlade</b>	60 - 256 g/m <sup>2</sup> (16 lb. Bond - 140 lb. Index)
	<b>Handinvoer</b>	Continue papierinvoer / enkele papierinvoer: 60 - 300 g/m <sup>2</sup> (16 lb. Bond - 110 lb. Kaft) Voor de automatische duplexeenheid: 60 - 256 g/m <sup>2</sup> (16 lb. Bond - 80 lb. Kaft (140 lb. Index))
<b>Opwarmtijd*2</b>		Ongeveer 20 seconden (temperatuur 20 °C)
<b>Hersteltijd (uit de slaapstand)*2</b>		Ongeveer 15 seconden
<b>Tijd tot eerste kopie (A4 of LT staand)</b>	<b>Zwart-wit</b>	e-STUDIO5516AC: 5,2 seconden of minder e-STUDIO6516AC: 4,5 seconden of minder e-STUDIO7516AC: 4,1 seconden of minder
	<b>Kleur*2</b>	e-STUDIO5516AC: 6,4 seconden of minder e-STUDIO6516AC: 6,4 seconden of minder e-STUDIO7516AC: 5,4 seconden of minder
<b>Continue kopieersnelheid</b>		 P.45 "Continue kopieersnelheid"

<b>Meervoudig kopiëren</b>	Tot max. 9999 vellen (invoer met cijfertoetsen)	
<b>Niet toegelaten afdrukbreedte*<sup>3</sup></b>	<b>Zwart-wit</b>	Voorrand: 4,2 mm (+ 2,8 mm, - 1,2 mm), Achterrand: 3,0 mm (± 2,0 mm), Beide randen: 2,0 mm (± 2,0 mm)
	<b>Kleur</b>	Voorrand: 5,0 mm (± 2,0 mm), Achterrand: 3,0 mm (± 2,0 mm), Beide randen: 2,0 mm (± 2,0 mm)
	<b>Printer (zwart-wit/kleur)</b>	Voorrand: 4,2 mm (+ 2,8 mm, - 1,2 mm), Achterrand: 4,2 mm (+ 1,2 mm, - 2,8 mm), Beide randen: 4,2 mm (± 2,0 mm)
<b>Reproductiefactor</b>	<b>Daadwerkelijk formaat</b>	100 ± 0,5%
	<b>In-/uitzoomen</b>	25 - 400% (in stappen van 1%) Voor de DSDF 25 - 200% (in stappen van 1%)
<b>Papiervoorraad</b>	<b>Papierlade</b>	Ongeveer 540 vellen (80 g/m <sup>2</sup> , 20 lb. Bond)
	<b>Dubbele LCF</b>	Ongeveer 2320 vellen (80 g/m <sup>2</sup> , 20 lb. Bond)
	<b>Handinvoer</b>	Ongeveer 120 vellen (80 g/m <sup>2</sup> , 20 lb. Bond)
<b>Capaciteit uitvoerlade</b>		Ongeveer 100 vellen (80 g/m <sup>2</sup> , 20 lb. Bond)
<b>Instelling tonerdichtheid</b>		Magnetisch automatisch tonersysteem en pixeltelsysteem
<b>Belichtingsregeling</b>		Automatisch en handmatige selectie van 11 belichtingsstappen
<b>USB-interface</b>		USB2.0 (Hi-Speed)
<b>Omgevingscondities (voor normaal gebruik)</b>		Temperatuur: 10 - 30 °C, Vochtigheid: 20 - 85% (niet-condenserend)
<b>Stroomvereisten en stroomverbruik (inclusief optionele apparatuur)</b>		e-STUDIO5516AC, AC 120 V ±10%, 16 A (50/60 Hz): 2,0 kW of minder e-STUDIO6516AC/7516AC, AC 120 V ±10%, 16 A (50/60 Hz): 2,0 kW of minder AC 220-240 V ±10%, 10 A (50/60 Hz): 2,4 kW of minder
<b>Afmetingen (alleen multifunctioneel systeem)</b>		955 mm (B) x 698 mm (D) x 1227 mm (H) (Bij 90 graden hoek van het bedieningspaneel) 955 mm (B) x 737 mm (D) x 1227 mm (H) (Bij 7 graden hoek van het bedieningspaneel)
<b>Gewicht</b>		Ongeveer 213 kg (multifunctioneel systeem inclusief ontwikkelaar en drum)
<b>Ingenomen ruimte (alleen multifunctioneel systeem)</b>		1369 mm (B) x 737 mm (D)
<b>Opslagcapaciteit</b>		Max. 1000 vellen of totdat het geheugen vol is (onze grafiek)

\*1 Papier dat langer is dan 461 mm wordt afgedrukt in een resolutie van 300 dpi.

\*2 Deze specificatie varieert, afhankelijk van de gebruikscondities en -omgeving.

\*3 Papier A3/LD of kleinere formaten.

- Specificaties en uiterlijke kenmerken kunnen in het belang van de productverbetering zonder voorafgaande kennisgeving gewijzigd worden.

## ■ Continue kopieersnelheid

Kopieersnelheden zijn afhankelijk van de wijze waarop originelen op de glasplaat worden geplaatst en er continu enkelzijdige afdrucken worden gemaakt met een reproductiefactor van 100% in de stand sorteren-uit (eenheid: vel/ minuut).

### □ e-STUDIO5516AC

Papier- formaat	Toevoer- inrichting	Papiersoort									
		Normaal/ Gerecycled Papier/Dik		Dik 1		Dik 2		Dik 3		Dik 4	
		Z/W	Kleur *1	Z/W	Kleur *1	Z/W	Kleur *1	Z/W	Kleur *1	Z/W	Kleur *1
A4, LT, B5, A5-R, ST-R, 8.5"SQ	Papierlade	55	55	32	32	32	32	32	21	32	21
	Handinvoer- lade	48	46	26	26	26	26	26	17	26	17
A4-R, B5-R, LT-R	Papierlade	46	38	23	23	23	23	23	15	23	15
	Handinvoer- lade	36	35	20	20	20	20	20	13	20	13
B4, FOLIO, LG, COMP, 13" LG	Papierlade	31	29	15,5	15,5	15,5	15,5	15,5	10,5	15,5	10,5
	Handinvoer- lade	28	24	13	13	13	13	13	9,5	13	9,5
A3, LD	Papierlade	30	27	13,5	13,5	13,5	13,5	13,5	9	13,5	9
	Handinvoer- lade	25	24	11	11	11	11	11	8	11	8
305 mm x 457 mm, 320 mm x 450 mm, 320 mm x 460 mm, 330 mm x 483 mm *2	Papierlade	27	25	12	12	12	12	12	8	12	8
	Handinvoer- lade	21	20	9	9	9	9	9	6	9	6

**□ e-STUDIO6516AC**

Papier- formaat	Toevoer- inrichting	Papiersoort									
		Normaal/ Gerecycled Papier/Dik		Dik 1		Dik 2		Dik 3		Dik 4	
		Z/W	Kleur *1	Z/W	Kleur *1	Z/W	Kleur *1	Z/W	Kleur *1	Z/W	Kleur *1
A4, LT, B5, A5-R, ST-R, 8.5"SQ	Papierlade	75	65	32	32	32	32	32	21	32	21
	Handinvoer- lade	52	48	26	26	26	26	26	17	26	17
A4-R, B5-R, LT-R	Papierlade	54	46	23	23	23	23	23	15	23	15
	Handinvoer- lade	38	36	20	20	20	20	20	13	20	13
B4, FOLIO, LG, COMP, 13" LG	Papierlade	39	31	15,5	15,5	15,5	15,5	15,5	10,5	15,5	10,5
	Handinvoer- lade	30	28	13	13	13	13	13	9.5	13	9.5
A3, LD	Papierlade	37	30	13,5	13,5	13,5	13,5	13,5	9	13,5	9
	Handinvoer- lade	27	25	11	11	11	11	11	8	11	8
305 mm x 457 mm, 320 mm x 450 mm, 320 mm x 460 mm, 330 mm x 483 mm *2	Papierlade	31	27	12	12	12	12	12	8	12	8
	Handinvoer- lade	23	21	9	9	9	9	9	6	9	6


## □ e-STUDIO7516AC

Papierformaat	Toevoer-inrichting	Papiersoort							
		Normaal/ Gerecycled papier		Dik		Dik 1/Dik 2		Dik 3/Dik 4	
		Z/W	Kleur* <sup>1</sup>	Z/W	Kleur* <sup>1</sup>	Z/W	Kleur* <sup>1</sup>	Z/W	Kleur* <sup>1</sup>
A4, LT	Papierlade	85	75	85	65	32	32	32	21
	Handinvoer-lade	56	52	56	48	26	26	26	17
B5, A5-R, ST-R, 8.5"SQ	Papierlade	85	75	75	65	32	32	32	21
	Handinvoer-lade	56	52	52	48	26	26	26	17
A4-R, B5-R, LT-R	Papierlade	61	54	54	46	23	23	23	15
	Handinvoer-lade	42	38	38	36	20	20	20	13
B4, FOLIO, LG, COMP, 13" LG	Papierlade	46	39	39	31	15,5	15,5	15,5	10,5
	Handinvoer-lade	38	30	30	28	13	13	13	9,5
A3, LD	Papierlade	40	37	40	30	13,5	13,5	13,5	9
	Handinvoer-lade	34	27	34	25	11	11	11	8
305 mm x 457 mm, 320 mm x 450 mm, 320 mm x 460 mm, 330 mm x 483 mm * <sup>2</sup>	Papierlade	33	31	33	27	12	12	12	8
	Handinvoer-lade	30	23	30	21	9	9	9	6

\*1 Kleur (Full Color), 2-kleuren (Twin Color), Mono kleur (Mono Color), Beeld smoothing (Image Smoothing)

\*2 Papierformaat 330 mm x 483 mm kan alleen worden ingesteld op de handinvoer.

- De snelheid bij afdrukken met handinvoer wanneer het papierformaat is ingesteld, is zoals hierboven aangegeven.
- Voor de waarden van de bovenstaande specificaties is aanbevolen papier gebruikt.
- Deze specificaties variëren afhankelijk van de kopieercondities en de omgeving.

<b>Modelnaam</b>		FC-5518A/6518A/7518A/8518A
<b>Type</b>		Console
<b>Glasplaat voor originelen</b>		Vast
<b>Afdruk- (kopieer-) systeem</b>		Indirecte elektrografische methode
<b>Ontwikkelingsysteem</b>		Tweecomponenten met magnetische borstel
<b>Fixeermethode</b>		Fuseren via externe IH-riem
<b>Fotosensortype</b>		OPC
<b>Scansysteem voor origineel</b>		Platvlak-scansysteem
		Wanneer de DSDF is geïnstalleerd: Co-instant 2-zijdig (voor- en achterzijde) scansysteem
<b>Scansensor voor origineel</b>		Lineaire CCD-sensor
<b>Scanlamp</b>		LED
<b>Resolutie</b>	<b>Scannen</b>	600 dpi x 600 dpi
	<b>Schrijven</b>	<b>Kopiëren</b> 2400 dpi (Equivalentie) x 600 dpi (Egalisatieproces)  <b>Afdrukken</b> 600 dpi x 600 dpi 1 bit, 2400 dpi (Equivalentie) x 600 dpi (Egalisatieproces), 1200 dpi x 1200 dpi 2 bits (3600 dpi (Equivalentie) x 1200 dpi) (PostScript)
<b>Geschikte originelen</b>		Losse vellen, boeken en 3-dimensionale voorwerpen
<b>Geschikt origineelformaat</b>		Max. A3
<b>Geschikt formaat kopieerpapier</b>	<b>Papierlade</b>	A3, A4, A4-R, A5-R, B4, B5, B5-R, FOLIO, 305 mm x 457 mm, 320 mm x 450 mm, 320 x 460 mm, LD, LG, LT, LT-R, ST-R, COMP, 13"LG, 8.5"SQ, 12" x 18", 8K, 16K, 16K-R, niet-standaardformaat (Lengte: 140 - 297 mm, Breedte: 210 - 432 mm)
	<b>Handinvoer</b>	Papierformaat binnen 100 - 313 mm (Lengte), 148 - 460 mm (Breedte) (Voor afdrukfuncties, binnen 148 - 1200 mm (Lengte)) (Voor de automatische duplexeenheid: 140 - 297 mm (Breedte), 182 - 432 mm (Breedte))
<b>Geschikt gewicht kopieerpapier</b>	<b>Papierlade</b>	60 - 256 g/m <sup>2</sup> (16 lb. Bond - 140 lb. Index)
	<b>Handinvoer</b>	Continue papierinvoer / enkele papierinvoer: 60 - 300 g/m <sup>2</sup> (16 lb. Bond - 110 lb. Kaft) Voor de automatische duplexeenheid: 60 - 256 g/m <sup>2</sup> (16 lb. Bond - 80 lb. Kaft (140 lb. Index))
<b>Opwarmtijd*<sup>1</sup></b>		e-STUDIO5518A/6518A: Ongeveer 24 seconden (temperatuur 20 °C) e-STUDIO7518A/8518A: Ongeveer 20 seconden (temperatuur 20 °C)
<b>Hersteltijd (uit de slaapstand)*<sup>1</sup></b>		Ongeveer 15 seconden
<b>Tijd tot eerste kopie (A4 of LT staand)</b>		e-STUDIO5518A 5,2 seconden of minder e-STUDIO6518A 5,2 seconden of minder e-STUDIO7518A 4,5 seconden of minder e-STUDIO8518A 4,1 seconden of minder
<b>Continue kopieersnelheid</b>		 P.50 "Continue kopieersnelheid"
<b>Meervoudig kopiëren</b>		Tot max. 9999 vellen (invoer met cijfertoetsen)



<b>Niet toegelaten afdruk-breedte*2</b>	<b>Kopiëren</b>	Voorrand: 4,2 mm (+ 2,8 mm, - 1,2 mm), Achterrand: 3,0 mm (± 2,0 mm), Beide randen: 2,0 mm (± 2,0 mm)
	<b>Printer</b>	Voorrand: 4,2 mm (+ 2,8 mm, - 1,2 mm), Achterrand: 4,2 mm (+1,2 mm, - 2,8 mm), Beide randen: 4,2 mm (± 2,0 mm)
<b>Reproductie-factor</b>	<b>Daadwerkelijk formaat</b>	100 ± 0,5%
	<b>In-/uitzoomen</b>	25 - 400% (in stappen van 1%) Voor de DSDP 25 - 200% (in stappen van 1%)
<b>Papiervoor-raad</b>	<b>Papierlade</b>	Ongeveer 540 vellen (80 g/m <sup>2</sup> , 20 lb. Bond)
	<b>Dubbele LCF</b>	Ongeveer 2320 vellen (80 g/m <sup>2</sup> , 20 lb. Bond)
	<b>Handinvoer</b>	Ongeveer 120 vellen (80 g/m <sup>2</sup> , 20 lb. Bond)
<b>Capaciteit uitvoerlade</b>		Ongeveer 100 vellen (80 g/m <sup>2</sup> , 20 lb. Bond)
<b>Instelling tonerdichtheid</b>		Magnetisch automatisch tonersysteem en pixeltelsysteem
<b>Belichtingsregeling</b>		Automatisch en handmatige selectie van 11 belichtingsstappen
<b>USB-interface</b>		USB2.0 (Hi-Speed)
<b>Omgevingscondities (voor normaal gebruik)</b>		Temperatuur: 10 - 30 °C, Vochtigheid: 20 - 85% (niet-condenserend)
<b>Stroomvereisten en stroomverbruik (inclusief optionele apparatuur)</b>		AC 120 V±10%, 16 A (50/60 Hz) AC 220-240 V±10%, 10 A (50/60 Hz) e-STUDIO6518A (AC 110 V): 1,65 kW of minder e-STUDIO5518A/6518A/7518A/8518A (AC 120 V): 2,0 kW of minder e-STUDIO5518A/6518A/7518A/8518A (AC 220-240 V): 2,4 kW of minder
<b>Afmetingen (alleen multifunctioneel systeem)</b>	955 mm (B) x 698 mm (D) x 1227 mm (H) (Bij 90 graden hoek van het bedieningspaneel)	
	955 mm (B) x 737 mm (D) x 1227 mm (H) (Bij 7 graden hoek van het bedieningspaneel)	
<b>Gewicht</b>		Ongeveer 195 kg (multifunctioneel systeem inclusief ontwikkelaar en drum)
<b>Ingenomen ruimte (alleen multifunctioneel systeem)</b>		1369 mm (B) x 737 mm (D)
<b>Opslagcapaciteit</b>		Max. 1000 vellen of totdat het geheugen vol is (onze grafiek)

\*1 Deze specificatie varieert, afhankelijk van de gebruikscondities en -omgeving.

\*2 Papier A3/LD of kleinere formaten.

- Specificaties en uiterlijke kenmerken kunnen in het belang van de productverbetering zonder voorafgaande kennisgeving gewijzigd worden.

## ■ Continue kopieersnelheid

Kopieersnelheden zijn afhankelijk van de wijze waarop originelen op de glasplaat worden geplaatst en er continu enkelzijdige afdrucken worden gemaakt met een reproductiefactor van 100% in de stand sorteren-uit (eenheid: vel/ minuut).

### □ e-STUDIO5518A

Papierformaat	Toevoer-inrichting	Papiersoort				
		Normaal/ Gerecycled Papier/Dik	Dik 1	Dik 2	Dik 3	Dik 4
A4, LT, B5, A5-R, ST-R, 8.5"SQ	Papierlade	55	32	32	32	32
	Handinvoerlade	46	26	26	26	26
A4-R, B5-R, LT-R	Papierlade	38	23	23	23	23
	Handinvoerlade	35	20	20	20	20
B4, FOLIO, LG, COMP, 13" LG	Papierlade	29	15,5	15,5	15,5	15,5
	Handinvoerlade	27	13	13	13	13
A3, LD	Papierlade	27	13,5	13,5	13,5	13,5
	Handinvoerlade	24	11	11	11	11
305 mm x 457 mm, 320 mm x 450 mm, 320 mm x 460 mm, 330 mm x 483 mm * <sup>1</sup>	Papierlade	25	12	12	12	12
	Handinvoerlade	20	9	9	9	9

### □ e-STUDIO6518A

Papierformaat	Toevoer-inrichting	Papiersoort				
		Normaal/ Gerecycled Papier/Dik	Dik 1	Dik 2	Dik 3	Dik 4
A4, LT, B5, A5-R, ST-R, 8.5"SQ	Papierlade	65	32	32	32	32
	Handinvoerlade	48	26	26	26	26
A4-R, B5-R, LT-R	Papierlade	46	23	23	23	23
	Handinvoerlade	36	20	20	20	20
B4, FOLIO, LG, COMP, 13" LG	Papierlade	31	15,5	15,5	15,5	15,5
	Handinvoerlade	28	13	13	13	13
A3, LD	Papierlade	30	13,5	13,5	13,5	13,5
	Handinvoerlade	25	11	11	11	11
305 mm x 457 mm, 320 mm x 450 mm, 320 mm x 460 mm, 330 mm x 483 mm * <sup>1</sup>	Papierlade	27	12	12	12	12
	Handinvoerlade	21	9	9	9	9

**□ e-STUDIO7518A**

Papierformaat	Toevoer-inrichting	Papiersoort				
		Normaal/ Gerecycled Papier/Dik	Dik 1	Dik 2	Dik 3	Dik 4
A4, LT, B5, A5-R, ST-R, 8.5"SQ	Papierlade	75	32	32	32	32
	Handinvoerlade	52	26	26	26	26
A4-R, B5-R, LT-R	Papierlade	54	23	23	23	23
	Handinvoerlade	38	20	20	20	20
B4, FOLIO, LG, COMP, 13" LG	Papierlade	39	15,5	15,5	15,5	15,5
	Handinvoerlade	30	13	13	13	13
A3, LD	Papierlade	37	13,5	13,5	13,5	13,5
	Handinvoerlade	27	11	11	11	11
305 mm x 457 mm, 320 mm x 450 mm, 320 mm x 460 mm, 330 mm x 483 mm *1	Papierlade	31	12	12	12	12
	Handinvoerlade	23	9	9	9	9

**□ e-STUDIO8518A**

Papierformaat	Toevoer-inrichting	Papiersoort			
		Normaal/ Gerecycled papier	Dik	Dik 1/Dik 2	Dik 3/Dik 4
A4, LT	Papierlade	85	32	32	32
	Handinvoerlade	56	26	26	26
B5, A5-R, ST-R, 8.5"SQ	Papierlade	85	75	32	32
	Handinvoerlade	56	52	26	26
A4-R, B5-R, LT-R	Papierlade	61	54	23	23
	Handinvoerlade	42	38	20	20
B4, FOLIO, LG, COMP, 13" LG	Papierlade	46	39	15,5	15,5
	Handinvoerlade	38	30	13	13
A3, LD	Papierlade	40	40	13,5	13,5
	Handinvoerlade	34	34	11	11
305 mm x 457 mm, 320 mm x 450 mm, 320 mm x 460 mm, 330 mm x 483 mm *1	Papierlade	33	33	12	12
	Handinvoerlade	30	30	9	9

\*1 Papierformaat 330 mm x 483 mm kan alleen worden ingesteld op de handinvoer.

- De snelheid bij afdrukken met handinvoer wanneer het papierformaat is ingesteld, is zoals hierboven aangegeven.
- Voor de waarden van de bovenstaande specificaties is aanbevolen papier gebruikt.
- Deze specificaties variëren afhankelijk van de kopieercondities en de omgeving.

<b>Modelnaam</b>		FC-330AC/FC-400AC
<b>Type</b>		Desktop type
<b>Glasplaat voor originelen</b>		Vast
<b>Afdruk- (kopieer-) systeem</b>		Indirecte elektrofotografische methode
<b>Ontwikkelstelsel</b>		Tweecomponenten met magnetische borstel
<b>Fixeermethode</b>		Fuseerroller met verwarming band halogeenvlamp
<b>Fotosensortype</b>		OPC
<b>Scansysteem voor origineel</b>		Platvlak-scansysteem (Wanneer de DSDF wordt gebruikt: Co-instant 2-zijdig (voor- en achterzijde) scansysteem)
<b>Scansensor voor origineel</b>		CIS
<b>Scanlamp</b>		LED
<b>Resolutie</b>	<b>Scannen</b>	300 dpi x 600 dpi 600 dpi x 600 dpi
	<b>Schrijven</b>	<b>Kopiëren</b> Zwart-wit: 600 dpi x 600 dpi 3bits, 2400dpi (Equivalentie) x 600dpi (met egalisatie) Kleur: 600dpi x 600dpi 3bits  <b>Afdrukken</b> 600 dpi x 600 dpi 3bits, 1200 dpi x 1200 dpi 1bit (PostScript)
<b>Geschikte originelen</b>		Vellen, boeken
<b>Geschikt origineelformaat</b>		Max. LG
<b>Geschikt formaat kopieerpapier</b>	<b>Papierlade</b>	Papier A4, B5, A5, FOLIO, LG, LT, ST, 13"LG, 8.5"SQ, 16K Envelop COM10, Monarch, CHO-3, YOU-4, DL Niet-standaard formaat (Papier) Lengte: 140 - 216 mm, Breedte: 210 - 356 mm Niet-standaard formaat (Envelop) Lengte: 98 - 216 mm, Breedte: 162 - 327 mm
	<b>Hand-invoer</b>	Papier A4, B5, A5, A6, FOLIO, LG, LT, ST, 13"LG, 8.5"SQ, 16K Envelop COM10, Monarch, CHO-3, YOU-4, DL Niet-standaard formaat Kopiëren Lengte: 98 - 216 mm, Breedte: 148 - 356 mm Afdrukken Lengte: 98 - 216 mm, Breedte: 148 - 1321 mm Voor de automatische duplexeenheid: A4, B5, A5, FOLIO, LG, LT, ST, 13"LG, 8.5"SQ, 16K
<b>Geschikt gewicht kopieerpapier</b>	<b>Papierlade</b>	60 - 256 g/m <sup>2</sup> (16 lb. Bond - 80 lb. Kaft (140 lb. Index))
	<b>Hand-invoer</b>	Enkelvoudige papierinvoer: 52 - 59 g/m <sup>2</sup> (14 lb. Bond - 22 lb. Kaft (33 lb. Index)) Continue papierinvoer: 60 - 256 g/m <sup>2</sup> (16 lb. Bond - 80 lb. Kaft (140 lb. Index)) Voor de automatische duplexeenheid: 60 - 256 g/m <sup>2</sup> (16 lb. Bond - 80 lb. Kaft (140 lb. Index))
<b>Opwarmtijd*1</b>		Ongeveer 20 seconden (temperatuur 20 °C)

<b>Hersteltijd (uit de slaapstand)*<sup>1</sup></b>		18 seconden of minder	
<b>Tijd tot eerste kopie (A4 of LT staand)</b>	<b>Zwart-wit</b>	e-STUDIO330AC: 5,7 seconden of minder e-STUDIO400AC: 5,1 seconden of minder	
	<b>Kleur *<sup>1</sup></b>	e-STUDIO330AC: 7,2 seconden of minder e-STUDIO400AC: 6,3 seconden of minder	
<b>Continue kopieersnelheid</b>		P.54 "Continue kopieersnelheid"	
<b>Meervoudig kopiëren</b>		Tot max. 999 vellen (invoer met cijfertoetsen)	
<b>Niet toegelaten afdruk-breedte</b>	<b>Kopiëren</b>	<b>Dun</b>	Voorrand: 5,2 mm + 2,8 mm, - 1,2 mm, Achterrand: 4,2 mm + 1,2 mm, - 2,8 mm, Beide randen: 4,2 mm ± 3,0 mm
		<b>Andere dan dun</b>	Voorrand: 4,2 mm + 2,8 mm, - 1,2 mm, Achterrand: 4,2 mm + 1,2 mm, - 2,8 mm, Beide randen: 4,2 mm ± 3,0 mm
	<b>Printer</b>	<b>Dun</b>	Voorrand: 5,2 mm + 2,8 mm, - 1,2 mm, Achterrand: 4,2 mm + 1,2 mm, - 2,8 mm, Beide randen: 4,2 mm ± 3,0 mm
		<b>Andere dan dun</b>	Voorrand: 4,2 mm + 2,8 mm, - 1,2 mm, Achterrand: 4,2 mm + 1,2 mm, - 2,8 mm, Beide randen: 4,2 mm ± 3,0 mm
<b>Reproductie-factor</b>	<b>Daadwerkelijk formaat</b>	100 ± 0,5%	
	<b>In-/uitzoomen</b>	25 - 400% (in stappen van 1%) Voor de DSDF 25 - 200% (in stappen van 1%)	
<b>Papiervoor-raad</b>	<b>Papierlade</b>	Ongeveer 550 vellen (80 g/m <sup>2</sup> , 20 lb. Bond)	
	<b>Handinvoer</b>	Ongeveer 100 vellen (80 g/m <sup>2</sup> , 20 lb. Bond)	
<b>Capaciteit uitvoerlade</b>		Ongeveer 250 vellen (80 g/m <sup>2</sup> , 20 lb. Bond)	
<b>Instelling tonerdichtheid</b>		Magnetisch automatisch tonersysteem en pixelteelsysteem	
<b>Belichtingsregeling</b>		Automatisch en handmatige selectie van 11 belichtingsstappen	
<b>USB-interface</b>		USB 2.0 (Hi-Speed)	
<b>Omgevingscondities (voor normaal gebruik)</b>		Temperatuur: 10 - 30 °C, Vochtigheid: 20 - 85% (niet-condenserend)	
<b>Stroomvoorziening en stroomverbruik (met inbegrip van optionele apparatuur)</b>		220-240 VAC±10%, 8 A (50/60 Hz): 2,0 kW of minder AC 120 V±10%, 12 A (50/60 Hz): 1,5 kW of minder	
<b>Afmetingen (alleen multifunctioneel systeem)</b>		520 mm (B) x 540 mm (D) x 634 mm (H) (Bij 90 graden hoek van het bedieningspaneel) 520 mm (B) x 579 mm (D) x 634 mm (H) (Bij 7 graden hoek van het bedieningspaneel)	
<b>Gewicht</b>		Ongeveer minder dan 53 kg (multifunctioneel systeem inclusief ontwikkelaar en drum)	
<b>Ingenomen ruimte (alleen multifunctioneel systeem)</b>		865 mm (B) x 579 mm (D)	
<b>Opslagcapaciteit</b>		Max. 1000 vellen of totdat het geheugen vol is (onze grafiek)	

\*1 Deze specificatie varieert, afhankelijk van de gebruikscondities en -omgeving.

- Specificaties en uiterlijke kenmerken kunnen in het belang van de productverbetering zonder voorafgaande kennisgeving gewijzigd worden.

## ■ Documentinvoer dubbelzijdige scanner

<b>Kopiezijden</b>	Enkelzijdig, dubbelzijdig
<b>Aantal originelen (A4 of LT)</b>	100 originelen (80 g/m <sup>2</sup> , 20 lb. Bond)
<b>Doorvoersnelheid</b>	Max 58 originelen/min. (A4) Max 60 originelen/min. (LT)
<b>Geschikte originelen</b>	A4, B5, A5, A6, FOLIO, LG, LT, ST
<b>Papiergewicht</b>	35 - 105 g/m <sup>2</sup> , 9.3 - 28 lb. Bond
<b>Stroomvoorziening</b>	Wordt geleverd door het multifunctionele systeem

## ■ Continue kopieersnelheid

Kopieersnelheden zijn afhankelijk van de wijze waarop originelen op de glasplaat worden geplaatst en er continu enkelzijdige afdrucken worden gemaakt met een reproductiefactor van 100% in de stand sorteren-uit (eenheid: vel/ minuut).

### □ e-STUDIO330AC

Papier- formaat	Toevoer- inrichting	Papiersoort							
		Normaal/ Gerecycled papier		Dik		Dik 1/Dik 2		Dik 3	
		Z/W	Kleur* <sup>1</sup>	Z/W	Kleur* <sup>1</sup>	Z/W	Kleur* <sup>1</sup>	Z/W	Kleur* <sup>1</sup>
A4	Papierlade	33	33	33	33	20	20	15	15
	Handinvoerlade	27	27	27	27	15	15	12	12
LT, 8.5"SQ, 16K	Papierlade	35	35	35	35	20	20	15	15
	Handinvoerlade	28	28	28	28	15	15	12	12
LG, 13"LG, FOLIO	Papierlade	27	27	27	27	16	16	12	12
	Handinvoerlade	22	22	22	22	12	12	10	10
B5	Papierlade	22	22	22	22	20	20	15	15
	Handinvoerlade	17	17	17	17	15	15	12	12
A5, ST	Papierlade	26	26	26	26	20	20	15	15
	Handinvoerlade	19	19	19	19	15	15	12	12
A6	Papierlade	—	—	—	—	—	—	—	—
	Handinvoerlade	19	19	19	19	15	15	12	12

## □ e-STUDIO400AC

Papier- formaat	Toevoer- inrichting	Papiersoort							
		Normaal/ Gerecycled papier		Dik		Dik 1/Dik 2		Dik 3	
		Z/W	Kleur <sup>*1</sup>	Z/W	Kleur <sup>*1</sup>	Z/W	Kleur <sup>*1</sup>	Z/W	Kleur <sup>*1</sup>
A4	Papierlade	40	40	40	40	20	20	15	15
	Handinvoerlade	32	32	32	32	15	15	12	12
LT, 8.5"SQ, 16K	Papierlade	42	42	42	42	20	20	15	15
	Handinvoerlade	33	33	33	33	15	15	12	12
LG, 13"LG, FOLIO	Papierlade	33	33	33	33	16	16	12	12
	Handinvoerlade	27	27	27	27	12	12	10	10
B5	Papierlade	22	22	22	22	20	20	15	15
	Handinvoerlade	17	17	17	17	15	15	12	12
A5, ST	Papierlade	26	26	26	26	20	20	15	15
	Handinvoerlade	19	19	19	19	15	15	12	12
A6	Papierlade	—	—	—	—	—	—	—	—
	Handinvoerlade	19	19	19	19	15	15	12	12

\*1 Kleur (Full Color), 2-kleuren (Twin Color), Mono kleur (Mono Color), Beeld smoothing (Image Smoothing)

- De snelheid bij afdrukken met handinvoer wanneer het papierformaat is ingesteld, is zoals hierboven aangegeven.
- Voor de waarden van de bovenstaande specificaties is aanbevolen papier gebruikt.
- Deze specificaties variëren afhankelijk van de kopieercondities en de omgeving.

## Lijst met interne lettertypen

Het multifunctionele systeem wordt standaard geleverd met de onderstaande lettertypen.

### ■ PCL-lettertypenlijst

Nimbus Mono E Regular	Nimbus Sans Bold Italic
Nimbus Roman No4 Regular	Nimbus Sans Narrow
Nimbus Roman No4 Bold	Nimbus Sans Narrow Bold
Nimbus Roman No4 Italic	Nimbus Sans Narrow Oblique
Nimbus Roman No4 Bold Italic	Nimbus Sans Narrow Bold Oblique
URW Classico Regular	URW Palladio Roman
URW Classico Bold	URW Palladio Bold
URW Classico Italic	URW Palladio Italic
URW Classico Bold Italic	URW Palladio Bold Italic
URW Corsica Regular	URW Gothic Book
URW Clarendon Condensed Bold	URW Gothic Book Oblique
URW Classic Sans Regular	URW Gothic Demi
URW Classic Sans Bold	URW Gothic Demi Oblique
URW Classic Sans Regular Italic	URW Bookman Light
URW Classic Sans Bold Italic	URW Bookman Light Italic
URW Classic Sans Cond Regular	URW Bookman Demi
URW Classic Sans Cond Bold	URW Bookman Demi Italic
URW Classic Sans Cond Italic	URW Century Roman
URW Classic Sans Cond Bold Italic	URW Century Bold
Antique Olive regular	URW Century Italic
Antique Olive Bold	URW Century Bold Italic
Antique Olive Italic	Nimbus Roman Regular
Garamond Antiqua normal	Nimbus Roman Bold
Garamond Halbfett	Nimbus Roman Italic
Garamond Kursiv	Nimbus Roman Bold Italic
Garamond Kursiv Halbfett	URW Chancery Medium Italic
Mauritius Regular	Symbols
Algiers Medium	Standard Symbol PS
Algiers Extra Bold	URWDings
Nimbus Sans No2 Regular	URW Dingbats
Nimbus Sans No2 Bold	Nimbus Mono E Bold
Nimbus Sans No2 Italic	Nimbus Mono E Italic
Nimbus Sans No2 Bold Italic	Nimbus Mono E Bold Italic
Nimbus Roman No9 Regular	Letter Gothic Regular
Nimbus Roman No9 Bold	Letter Gothic Bold
Nimbus Roman No9 Italic	Letter Gothic Italic
Nimbus Roman No9 Bold Italic	Nimbus Mono PS Regular
Nimbus Sans	Nimbus Mono PS Bold
Nimbus Sans Bold	Nimbus Mono PS Italic
Nimbus Sans Italic	Nimbus Mono PS Bold Italic



## ■ Interne PS-lettertypenlijst

Algiers Light	Lubalin Oblique
Algiers Medium	Lubalin Demi
Algiers Medium Italic	Lubalin Demi Oblique
Alon URW	Mauritius
Antique Olive Regular	Mona Lisa
Antique Olive Italic	Nimbus GUI Regular
Antique Olive Bold	Nimbus Mono E Regular
Antique Olive Compact	Nimbus Mono E Italic
Baskerville URW Regular	Nimbus Mono E Bold
Baskerville URW Italic	Nimbus Mono E Bold Italic
Baskerville URW Black	Nimbus Roman Regular
Baskerville URW Black Italic	Nimbus Roman Italic
Baskerville Ornaments	Nimbus Roman Bold
Bodoni Antiqua Regular	Nimbus Roman Bold Italic
Bodoni Antiqua Italic	Nimbus Roman No9 Regular
Bodoni Antiqua Bold	Nimbus Roman No9 Italic
Bodoni Antiqua Bold Italic	Nimbus Roman No9 Bold
Bodoni Ultra	Nimbus Roman No9 Bold Italic
Bodoni Compress	Nimbus Roman Screen Regular
Cooper Black	Nimbus Sans
Cooper Black Italic	Nimbus Sans Italic
Copperplate Medium	Nimbus Sans Bold
Copperplate Bold	Nimbus Sans Bold Italic
Dingbats	Nimbus Sans Condensed
Eurostile	Nimbus Sans Condensed Italic
Eurostile Bold	Nimbus Sans Condensed Bold
Eurostile Extended	Nimbus Sans Condensed Bold Italic
Eurostile Bold Extended	Nimbus Sans Narrow
Garamond URW Regular	Nimbus Sans Narrow Oblique
Garamond URW Italic	Nimbus Sans Narrow Bold
Garamond URW Demi	Nimbus Sans Narrow Bold Oblique
Garamond URW Demi Italic	Nimbus Sans No2 Regular
Goudy Regular	Nimbus Sans No2 Italic
Goudy Italic	Nimbus Sans No2 Bold
Goudy Medium	Nimbus Sans No2 Bold Italic
Goudy Medium Italic	Nimbus Sans Screen Regular
Goudy Bold	Nimbus Typewriter
Letter Gothic L Regular	Standard Symbol PS
Letter Gothic L Regular Italic	Unger Chancery
Letter Gothic L Medium	URW Affiche
Letter Gothic L Medium Italic	URW Bookman Light
Lubalin	URW Bookman Light Italic

URW Bookman Demi	URW Classico Bold Italic
URW Bookman Demi Italic	URW Corsica Regular
URW Century Roman	URW Dings
URW Century Italic	URW Gibraltar Light
URW Century Bold	URW Gibraltar Light Italic
URW Century Bold Italic	URW Gibraltar Regular
URW Chancery Medium Italic	URW Gibraltar Italic
URW Clarendon Light	URW Gibraltar Bold
URW Clarendon Medium	URW Gibraltar Bold Italic
URW Clarendon Bold	URW Gibraltar Extra Bold
URW Classic Sans Light	URW Gibraltar Condensed Regular
URW Classic Sans Light Italic	URW Gibraltar Condensed Bold
URW Classic Sans Regular	URW Gothic Book
URW Classic Sans Italic	URW Gothic Book Oblique
URW Classic Sans Bold	URW Gothic Demi
URW Classic Sans Bold Italic	URW Gothic Demi Oblique
URW Classic Sans Cond Regular	URW Joanna
URW Classic Sans Cond Italic	URW Joanna Italic
URW Classic Sans Condensed Bold	URW Joanna Bold
URW Classic Sans Condensed Bold Italic	URW Joanna Bold Italic
URW Classic Sans Extended Regular	URW Palladio Roman
URW Classic Sans Extended Italic	URW Palladio Italic
URW Classic Sans Extended Bold	URW Palladio Bold
URW Classic Sans Extended Bold Italic	URW Palladio Bold Italic
URW Classico Regular	URW Signs
URW Classico Italic	IPAexGothic
URW Classico Bold	IPAexMincho

## Template

Het aantal groepen dat kan worden aangemaakt en het aantal sjablonen dat in elke groep kan worden geregistreerd verschilt afhankelijk van het gebruikte model.

Model	Het aantal groepen		Het aantal sjablonen dat in elke groep kan worden geregistreerd
	Openbare templategroep	Privé-groepen <sup>*1</sup>	
e-STUDIO5015AC Serie	1	200	60
e-STUDIO5018A Serie	1	200	60
e-STUDIO7516AC Serie	1	200	60
e-STUDIO8518A Serie	1	200	60
e-STUDIO400AC Serie	1	200	60

\*1 "Nuttige templates" zijn standaard geregistreerd onder groep 001.



## SPECIFICATIES VAN OPTIES

<b>Overzicht van opties .....</b>	<b>62</b>
Optie .....	62
Afwerkkfuncties en optionele afwerkingsapparaten .....	68
<b>Documentinvoer .....</b>	<b>71</b>
Automatisch documentinvoersysteem met omkeerinrichting .....	71
Documentinvoer dubbelzijdige scanner .....	71
<b>Papierinvoer .....</b>	<b>72</b>
Onderzetkast voor papierinvoer en extra papierlade .....	72
Papierdoorvoerunit .....	72
Enveloplade .....	73
Groot papierinvoermagazijn .....	73
Extra groot papierinvoermagazijn .....	73
<b>Uitvoeropties .....</b>	<b>74</b>
Job Separator .....	74
Overbruggingseenheid .....	75
Finisher (voor e-STUDIO5015AC Serie/e-STUDIO5018A Serie) .....	75
Finisher (voor e-STUDIO7516AC Serie en e-STUDIO8518A Serie) .....	77
Finisher voor rughechten (voor e-STUDIO5015AC Serie/e-STUDIO5018A Serie) .....	80
Finisher voor rughechten (voor e-STUDIO7516AC Serie en e-STUDIO8518A Serie) .....	83
Binnenste finisher (voor e-STUDIO5015AC Serie/e-STUDIO5018A Serie) .....	86
Perforator MJ-6011 Serie (voor e-STUDIO5015AC Serie / e-STUDIO5018A Serie) .....	88
Perforator MJ-6105 Serie (voor e-STUDIO5015AC Serie / e-STUDIO5018A Serie) .....	89
Perforator MJ-6106 Serie (voor e-STUDIO7516AC Serie en e-STUDIO8518A Serie) .....	90
Offline nietmachine .....	90
<b>Systeemopties .....</b>	<b>91</b>
FAX-eenheid .....	91
Draadloos netwerk en Bluetooth apparaten .....	92

## Overzicht van opties

### ■ Optie

#### □ e-STUDIO5015AC Serie/e-STUDIO5018A Serie

Naam	Model-naam	e-STUDIO2010AC e-STUDIO2510AC	e-STUDIO2515AC e-STUDIO3015AC e-STUDIO3515AC e-STUDIO4515AC e-STUDIO5015AC	e-STUDIO2018A e-STUDIO2518A e-STUDIO3018A	e-STUDIO3518A e-STUDIO4518A e-STUDIO5018A
Documentinvoer					
Origineelklep	KA-5005PC	JA	JA	JA	JA
Automatisch document-invoersysteem met omkeerinrichting	MR-3031	JA	JA	JA	JA
Document-invoer dubbelzijde scanner	MR-4000	NEE	JA	JA	JA
Papierinvoer					
Onderzetkast voor papierinvoer	KD-1058	JA	JA	JA	JA
Extra papierlade	MY-1048	JA	JA	JA	JA
Papierdoorvoerunit	MY-1047	JA	NEE	NEE	NEE
Enveloplade	MY-1049	JA	JA	JA	JA
Groot papierinvoermagazijn	KD-1059	JA	JA	JA	JA
Uitvoer					
Job Separator	MJ-5014	JA	NEE	JA	NEE
	MJ-5015	NEE	JA	NEE	JA
Overbruggings-eenheid	KN-5005	JA	JA	JA	JA
Finisher	MJ-1109	NEE	JA	JA	JA
Finisher voor rughechten	MJ-1110	JA	JA	JA	JA
Perforator	MJ-6011	JA	JA	JA	JA
	MJ-6105	JA	JA	JA	JA
Binnenste Finisher	MJ-1042	JA	JA	JA	JA

Naam	Model-naam	e-STUDIO2010AC e-STUDIO2510AC	e-STUDIO2515AC e-STUDIO3015AC e-STUDIO3515AC e-STUDIO4515AC e-STUDIO5015AC	e-STUDIO2018A e-STUDIO2518A e-STUDIO3018A	e-STUDIO3518A e-STUDIO4518A e-STUDIO5018A
Systeem					
FAX-eenheid	GD-1370	JA	JA	JA	JA
Draadloze LAN-/Bluetooth module	GN-4020	JA	JA	JA	JA
Hardcopy beveiligingskit	GP-1190	JA	JA	NEE	NEE
Cijfertoetsenbord	GR-1340	JA	JA	JA	JA
Harde schijfkit FIPS	GE-1230	JA	JA	JA	JA
Uitgebreid geheugen (4GB)	GC-1410	JA	NEE	JA	NEE
Functie voor overschrijven van gegevens	GP-1070	JA	JA	JA	JA
Inschakelfunctie voor meta scan	GS-1010	JA	JA	JA	JA
Inschakelfunctie voor externe interface	GS-1020	JA	JA	JA	JA
Inschakelfunctie voor IPsec	GP-1080	JA	JA	JA	JA
Inschakelfunctie voor Unicode-lettertypen	GS-1007	JA	JA	JA	JA
Inschakelfunctie voor OCR	GS-1080	JA	JA	JA	JA
	GS-1085	JA	JA	JA	JA
Inschakelfunctie voor multi station afdruk	GS-1090	JA	JA	JA	JA
	GS-1095	JA	JA	JA	JA
Inschakelfunctie voor printer-/scanner	GM-2290	NEE	NEE	JA	JA
USB-hub	GR-1310	JA	JA	JA	JA

Naam	Model-naam	e-STUDIO2010AC e-STUDIO2510AC	e-STUDIO2515AC e-STUDIO3015AC e-STUDIO3515AC e-STUDIO4515AC e-STUDIO5015AC	e-STUDIO2018A e-STUDIO2518A e-STUDIO3018A	e-STUDIO3518A e-STUDIO4518A e-STUDIO5018A
Overig					
Bureau	MH-5005	JA	JA	JA	JA
Werktafel	KK-5005	JA	JA	JA	JA
Opbergvak voor bedienings-handleiding	KK-5008	JA	JA	JA	JA
Arm voor toegankelijkheid	KK-2560	JA	JA	JA	JA
Accessoirelade	GR-1330	JA	JA	JA	JA

#### Opmerking

- Afhankelijk van het model kunnen opties al geïnstalleerd zijn en kunnen de functies gebruikt worden.
- Afhankelijk van de bestemming, zijn sommige opties niet beschikbaar.



## ☐ e-STUDIO7516AC Serie/e-STUDIO8518A Serie

Naam	Model-naam	e-STUDIO5516AC e-STUDIO6516AC e-STUDIO7516AC	e-STUDIO5518A e-STUDIO6518A e-STUDIO7518A e-STUDIO8518A
Papierinvoer			
Extra groot papierinvoer-magazijn	MP-2502A/L	JA	JA
Uitvoer			
Zijdelingse opvanglade	KA-6551-ET	JA	JA
Finisher	MJ-1111	JA	JA
Finisher voor rughechten	MJ-1112	JA	JA
Perforator	MJ-6106	JA	JA
Systeem			
FAX-eenheid	GD-1370	JA	JA
Draadloze LAN-/Bluetooth module	GN-4020	JA	JA
Hardcopy beveiligingskit	GP-1190	JA	NEE
Cijfertoetsenbord	GR-1340	JA	JA
Harde schijfkit FIPS	GE-1230	JA	JA
Functie voor overschrijven van gegevens	GP-1070	JA	JA
Inschakelfunctie voor meta scan	GS-1010	JA	JA
Inschakelfunctie voor externe interface	GS-1020	JA	JA
Inschakelfunctie voor IPsec	GP-1080	JA	JA
Inschakelfunctie voor Unicode-lettertypen	GS-1007	JA	JA
Inschakelfunctie voor OCR	GS-1080	JA	JA
	GS-1085	JA	JA
Inschakelfunctie voor multi station afdruk	GS-1090	JA	JA
	GS-1095	JA	JA

<b>Naam</b>	<b>Model-naam</b>	<b>e-STUDIO5516AC e-STUDIO6516AC e-STUDIO7516AC</b>	<b>e-STUDIO5518A e-STUDIO6518A e-STUDIO7518A e-STUDIO8518A</b>
Overig			
Geleiderail finisher	KN-1103	JA	JA
Opbergvak voor bedienings-handleiding	KK-5008	JA	JA
Arm voor toegankelijkheid	KK-2560	JA	JA
Accessoirelade	GR-1330	JA	JA

#### **Opmerking**

- Afhankelijk van het model kunnen opties al geïnstalleerd zijn en kunnen de functies gebruikt worden.
- Afhankelijk van de bestemming, zijn sommige opties niet beschikbaar.
- De DSDF (MR-4000) is standaard geïnstalleerd in de e-STUDIO7516AC Serie en e-STUDIO8518A Serie.

## □ e-STUDIO400AC Serie

Naam	Model-naam	e-STUDIO330AC e-STUDIO400AC
Papierinvoer		
Papierdoorvoerunit	MY-1050	JA
Groot papierinvoermagazijn	KD-1071	JA
Uitvoer		
Offline nietmachine	MJ-1047	JA
Systeem		
FAX-eenheid	GD-1370	JA
Draadloze LAN-/Bluetooth module	GN-4030	JA
Hardcopy beveiligingskit	GP-1190	JA
Cijfertoetsenbord	GR-1340	JA
Harde schijfkit FIPS	GE-1230	JA
Functie voor overschrijven van gegevens	GP-1070	JA
Inschakelfunctie voor meta scan	GS-1010	JA
Inschakelfunctie voor IPsec	GP-1080	JA
Inschakelfunctie voor Unicode-lettertypen	GS-1007	JA
Inschakelfunctie voor OCR	GS-1080	JA
	GS-1085	JA
Inschakelfunctie voor multi station afdruk	GS-1090	JA
	GS-1095	JA
Inschakelfunctie voor printer-/scanner	GM-2290	NEE
Overig		
Bureau	MH-4000	JA
Afstandsplaat	GR-1380	JA
Zwenkwielen	GR-1390	JA
Arm voor toegankelijkheid	KK-2560	JA

### Opmerking

- Afhankelijk van het model kunnen opties al geïnstalleerd zijn en kunnen de functies gebruikt worden.
- Afhankelijk van de bestemming, zijn sommige opties niet beschikbaar.

## ■ Afwerkfuncties en optionele afwerkingsapparaten

Zie onderstaande tabel voor elke afwerkfunctie.

Afwerkfunctie	Omschrijving
Sorteren uit nieten uit	Afdrukken worden zonder te sorteren of te nieten uitgevoerd.
Sorteren	Afdrukken worden in de offset modus (verschuiving uitvoer) in dezelfde paginavolgorde uitgevoerd als de originelen set voor set.
Groeperen	Afdrukken gegroepeerd per pagina worden in de offset modus (verschuiving uitvoer) uitgevoerd.
Roteren en sorteren	Afdrukken worden set voor set afwisselend in een andere richting in de offset modus uitgevoerd (verschuiving uitvoer).
Nieten en sorteren	Afdrukken worden met geniete hoeken uitgevoerd.
Brochure	Afdrukken worden in paginavolgorde voor boek uitgevoerd.
Middenvouw	Afdrukken worden in paginavolgorde voor boek, in het midden gevouwen, uitgevoerd.
Rughechten	Afdrukken worden in paginavolgorde voor boek, in het midden gevouwen en geniet uitgevoerd.
Brochure sorteren & uitvouwblad	Brochure en uitvouwblad worden gecombineerd.
Brochure sorteren & rughechten	Brochure sorteren en rughechten worden gecombineerd.
Perforatie	Afdrukken worden aan de zijkant geperforeerd uitgevoerd.
Handmatig nieten	Afdrukken worden handmatig geniet.

De beschikbare afwerkfuncties verschillen afhankelijk van de als optie geïnstalleerde afwerkapparaten (finisher en perforator). De volgende afwerkapparaten zijn voor dit multifunctionele systeem beschikbaar:

### Finisher

- Binnenste finisher MJ-1042 (voor e-STUDIO5015AC Serie, e-STUDIO5018A Serie)
- Finisher MJ-1109 (voor e-STUDIO2515AC/3015AC/3515AC/4515AC/5015AC, e-STUDIO5018A Serie)
- Finisher MJ-1111 (voor e-STUDIO7516AC Serie en e-STUDIO8518A Serie)
- Finisher voor rughechten MJ-1110 (voor e-STUDIO5015AC Serie, e-STUDIO5018A Serie)
- Finisher voor rughechten MJ-1112 (voor e-STUDIO7516AC Serie en e-STUDIO8518A Serie)

### Perforator

- Perforator MJ-6011 (voor de Binnenste finisher MJ-1042)
- Perforator MJ-6105 (voor finisher MJ-1109 en finisher voor rughechten MJ-1110)
- Perforator MJ-6106 (voor finisher MJ-1111 en finisher voor rughechten MJ-1112)

### Binnenste lade

- Binnenste lade MJ-5014 (voor e-STUDIO2010AC/2510AC en e-STUDIO2018A/2518A/3018A)
- Binnenste lade MJ-5015 (voor e-STUDIO2515AC/3015AC/3515AC/4515AC/5015AC, e-STUDIO3518A/4518A/5018A)

#### Tip

- De binnenste lade kan niet geïnstalleerd worden als binnenste finisher MJ-1042 geïnstalleerd is.

Gebruik onderstaande tabel om de beschikbare finishing-modi te controleren.

Afwerkfunctie	Apparaten					
	MJ-1109 & MJ-6105	MJ-1109	MJ-1110 & MJ-6105	MJ-1110	MJ-1042 & MJ-6011	MJ-1042
Sorteren uit nieten uit	Ja	Ja	Ja	Ja	Ja	Ja
Sorteren	Ja	Ja	Ja	Ja	Ja	Ja
Groeperen	Ja	Ja	Ja	Ja	Ja	Ja
Roteren en sorteren	Ja	Ja	Ja	Ja	Ja	Ja
Nieten en sorteren	Ja	Ja	Ja	Ja	Ja	Ja
Brochure	Ja	Ja	Ja	Ja	Ja	Ja
Middenvouw	—	—	Ja	Ja	—	—
Rughechten	—	—	Ja	Ja	—	—
Brochure sorteren & uitvouwblad	—	—	Ja	Ja	—	—
Brochure sorteren & rughechten	—	—	Ja	Ja	—	—
Perforatie	Ja	—	Ja	—	Ja	—
Handmatig nieten (Papier voorbereidinghandleiding)	Ja	Ja	Ja	Ja	—	—

Afwerkfunctie	Apparaten		
	MJ-5014	MJ-5015	Geen apparaat
Sorteren uit nieten uit	Ja	Ja	Ja
Sorteren	Ja	Ja	Ja
Groeperen	Ja	Ja	Ja
Roteren en sorteren	Ja	Ja	Ja
Nieten en sorteren	—	—	—
Brochure	Ja	Ja	Ja
Middenvouw	—	—	—
Rughechten	—	—	—
Brochure sorteren & uitvouwblad	—	—	—
Brochure sorteren & rughechten	—	—	—
Perforatie	—	—	—
Handmatig nieten (Papier voorbereidinghandleiding)	—	—	—

Voor het instellen van elke afwerkfunctie, raadpleeg de **Kopieerhandleiding**.

Afwerkfunctie	Apparaten				
	MJ-1111& MJ-6106	MJ-1111	MJ-1112& MJ-6106	MJ-1112	Geen apparaat
Sorteren uit nieten uit	Ja	Ja	Ja	Ja	Ja
Sorteren	Ja	Ja	Ja	Ja	Ja
Groeperen	Ja	Ja	Ja	Ja	Ja
Roteren en sorteren	Ja	Ja	Ja	Ja	Ja
Nieten en sorteren	Ja	Ja	Ja	Ja	—
Brochure	Ja	Ja	Ja	Ja	Ja
Middenvouw	—	—	Ja	Ja	—
Rughechten	—	—	Ja	Ja	—
Brochure sorteren & uitvouwblad	—	—	Ja	Ja	—
Brochure sorteren & rughechten	—	—	Ja	Ja	—
Perforatie	Ja	—	Ja	—	—
Handmatig nieten (Papier voorbereidinghandleiding)	Ja	Ja	Ja	Ja	—

Voor het instellen van elke afwerkfunctie, raadpleeg de **Kopieerhandleiding**.

## ■ Automatisch documentinvoersysteem met omkeerinrichting

<b>Modelnaam</b>	MR-3031
<b>Kopiezijden</b>	Enkelzijdig, dubbelzijdig
<b>Aantal originelen (A4 of LT)</b>	100 originelen (35 - 80 g/m <sup>2</sup> , 9.3 - 20 lb. Bond) of 16 mm of minder hoog (meer dan 80 g/m <sup>2</sup> , 20 lb. Bond)
<b>Doorvoersnelheid</b>	Enkelzijdig: Meer dan 50 vel/min. (600 dpi), meer dan 73 vel/min. (300 dpi) Dubbelzijdig: 25 vel/min. (600 dpi)
<b>Geschikte originelen</b>	A3, A4, A4-R, A5-R, B4, B5, B5-R, FOLIO, LD, LG, LT, LT-R, ST-R, COMP (de formaten A5 en ST zijn niet geschikt.)
<b>Papiergewicht</b>	Enkelzijdig origineel: 35 - 157 g/m <sup>2</sup> , 9,3 - 41,8 lb., dubbelzijdig origineel: 50 - 157 g/m <sup>2</sup> , 13,3 - 41,8 lb.
<b>Stroomvoorziening</b>	DC 5V, DC 24V (geleverd door het multifunctionele systeem)
<b>Afmetingen</b>	575 mm (B) x 531 mm (D) x 135 mm (H)
<b>Gewicht</b>	Ongeveer 11 kg
<b>Stroomverbruik</b>	Max. 49,5 W

## ■ Documentinvoer dubbelzijdige scanner

<b>Modelnaam</b>	MR-4000
<b>Kopiezijden</b>	Enkelzijdig, dubbelzijdig
<b>Aantal originelen (A4 of LT)</b>	300 originelen (35 - 80 g/m <sup>2</sup> , 9.3 - 20 lb. Bond) of 38 mm of minder hoog (meer dan 80 g/m <sup>2</sup> , 20 lb. Bond)
<b>Doorvoersnelheid</b>	Enkelzijdig: Meer dan 70 vel/min. (600 dpi), meer dan 120 vel/min. (200 dpi) <sup>*1</sup> Dubbelzijdig: Meer dan 120 vel/min. (600 dpi), meer dan 240 vel/min. (200 dpi) <sup>*1</sup>
<b>Geschikte originelen</b>	A3, A4, A4-R, A5-R, B4, B5, B5-R, FOLIO, LD, LG, LT, LT-R, ST-R, COMP (de formaten A5 en ST zijn niet geschikt.)
<b>Papiergewicht</b>	35 - 209 g/m <sup>2</sup> , 9,3 - 41,8 lb. <sup>*2, *3</sup>
<b>Stroomvoorziening</b>	Stroomvoorziening 5 VDC, 24 VDC (wordt geleverd door het multifunctionele systeem)
<b>Afmetingen</b>	575 mm (B) x 531 mm (D) x 180 mm (H)
<b>Gewicht</b>	Ongeveer 14 kg
<b>Stroomverbruik</b>	Max. 60 W

\*1 Deze specificatie varieert, afhankelijk van de gebruikscondities en -omgeving.

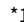
\*2 Doorloop treedt op wanneer een dubbelzijdig origineel met dun papier zoals 35 g/m<sup>2</sup> is gescand.

\*3 De beeldkwaliteit kan ontoereikend zijn als het papiergewicht van een origineel meer dan 157 g/m<sup>2</sup> bedraagt.

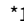
## Papierinvoer

### ■ Onderzetkast voor papierinvoer en extra papierlade

<b>Modelnaam</b>	KD-1058
<b>Geschikt papierformaat</b>	A3, A4, A4-R, A5-R, B4, B5, B5-R, FOLIO, 305 mm x 457 mm, 320 mm x 450 mm, 320 mm x 460 mm, LD, LG, LT, LT-R, ST-R, COMP, 8.5"SQ, 12" x 18", 13"LG, 8K, 16K, 16K-R, niet-standaard formaat *1 (A5 en ST zijn niet geschikt.)
<b>Papiergewicht</b>	60 - 256 g/m <sup>2</sup> (16 lb. Bond - 80 lb. Bond, -140 lb. Index)
<b>Maximale capaciteit</b>	550 vellen (80 g/m <sup>2</sup> , 20 lb. Bond)
<b>Stroomvoorziening</b>	Stroomvoorziening 5 VDC, 24 VDC (wordt geleverd door het multifunctionele systeem)
<b>Afmetingen</b>	668 mm (B) x 701 mm (D) x 292 mm (H) (incl. stabilisator)
<b>Gewicht</b>	Ongeveer 16,3 kg

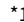
\*1 Raadpleeg  P.8 "Geschikt papier" voor meer informatie over geschikte niet-standaard formaten.

<b>Modelnaam</b>	MY-1048
<b>Geschikt papierformaat</b>	A3, A4, A4-R, A5-R, B4, B5, B5-R, FOLIO, 305 mm x 457 mm, 320 mm x 450 mm, 320 mm x 460 mm, LD, LG, LT, LT-R, ST-R, COMP, 8.5"SQ, 12" x 18", 13"LG, 8K, 16K, 16K-R, niet-standaard formaat *1 (A5 en ST zijn niet geschikt.)
<b>Papiergewicht</b>	60 - 256 g/m <sup>2</sup> (16 lb. Bond - 80 lb. Bond, -140 lb. Index)
<b>Stroomvoorziening</b>	Stroomvoorziening 5 VDC, 24 VDC (wordt geleverd door het multifunctionele systeem)
<b>Maximale capaciteit</b>	550 vellen (80 g/m <sup>2</sup> , 20 lb. Bond), 500 vellen (105 g/m <sup>2</sup> , 24 of 28 lb. Bond)
<b>Gewicht</b>	Ongeveer 3,1 kg


\*1 Raadpleeg  P.8 "Geschikt papier" voor meer informatie over geschikte niet-standaard formaten.

### ■ Papierdoorvoerunit

<b>Modelnaam</b>	MY-1047
<b>Geschikt papierformaat</b>	A3, A4, A4-R, A5-R, B4, B5, B5-R, FOLIO, LD, LG, LT, LT-R, ST-R, COMP, 8.5"SQ, 13"LG, 8K, 16K, 16K-R, niet-standaardformaat *1
<b>Papiergewicht</b>	60 - 163 g/m <sup>2</sup> (16 lb. Bond - 90 lb. Index)
<b>Maximale capaciteit</b>	550 vellen (80 g/m <sup>2</sup> , 20 lb. Bond)
<b>Stroomvoorziening</b>	Stroomvoorziening 5 VDC, 24 VDC (wordt geleverd door het multifunctionele systeem)
<b>Afmetingen</b>	575 mm (B) x 583 mm (D) x 163 mm (H) (excl. stabilisator)
<b>Gewicht</b>	Ongeveer 9,7 kg

\*1 Raadpleeg  P.8 "Geschikt papier" voor meer informatie over geschikte niet-standaard formaten.

<b>Modelnaam</b>	MY-1050
<b>Geschikt papierformaat</b>	A4, B5, A5, FOLIO, LG, LT, ST, 13"LG, 8.5"SQ, 16K, DL, COM10, CHO-3, YOU-4, niet-standaard formaat *1
<b>Papiergewicht</b>	60 - 256 g/m <sup>2</sup> (16 lb. Bond - 80 lb. Bond, -140 lb. Index)
<b>Maximale capaciteit</b>	550 vellen (80 g/m <sup>2</sup> , 20 lb. Bond)
<b>Stroomvoorziening</b>	3,3 VDC, 24 VDC (wordt geleverd door het multifunctionele systeem)
<b>Afmetingen</b>	520 mm (B) x 540 mm (D) x 131,8 mm (H)
<b>Gewicht</b>	Ongeveer 8,7 kg

\*1 Raadpleeg  P.24 "e-STUDIO330AC/400AC" voor meer informatie over geschikte niet-standaard formaten.



## ■ Enveloplade

<b>Modelnaam</b>	MY-1049
<b>Geschikt papierformaat</b>	Envelop: COM10, Monarch, CHO-3, YOU-4, DL Papier: A4-R, B5-R, A5-R, 16K-R, LG, 13"LG, LT-R, ST-R Niet-standaard formaat envelop: Lengte: 100 - 240 mm Breedte: 162 - 380 mm
<b>Papiergewicht</b>	Envelop: - 85 g/m <sup>2</sup> (- 22,6 lb. Bond), Papier - 256 g/m <sup>2</sup> (- 140 lb. Index)
<b>Maximale capaciteit</b>	Envelop: 50 mm hoogte of minder, Papier: 550 vellen (80 g/m <sup>2</sup> , 20 lb. Bond)
<b>Stroomvoorziening</b>	Stroomvoorziening 5 VDC, 24 VDC (wordt geleverd door het multifunctionele systeem)
<b>Afmetingen</b>	532 mm (B) x 575 mm (D) x 89 mm (H)
<b>Gewicht</b>	Ongeveer 3,3 kg

## ■ Groot papierinvoermagazijn

<b>Modelnaam</b>	KD-1059
<b>Geschikt papierformaat</b>	A4 of LT
<b>Papiergewicht</b>	64 - 105 g/m <sup>2</sup> , 17-28 lb. Bond
<b>Maximale capaciteit</b>	2000 vellen (80 g/m <sup>2</sup> , 20 lb. Bond) (Hoogte: ongeveer 110 mm)
<b>Stroomvoorziening</b>	Stroomvoorziening 5 VDC, 24 VDC (wordt geleverd door het multifunctionele systeem)
<b>Afmetingen</b>	668 mm (B) x 735 mm (D) x 292 mm (H) (incl. stabilisator)
<b>Gewicht</b>	Ongeveer 25,5 kg

<b>Modelnaam</b>	KD-1071
<b>Geschikt papierformaat</b>	A4, LG, LT, 13"LG
<b>Papiergewicht</b>	60 - 256 g/m <sup>2</sup> , 16 lb. Bond - 140 lb. Index
<b>Maximale capaciteit</b>	2000 vellen (80 g/m <sup>2</sup> , 20 lb. Bond) (Hoogte: ongeveer 230 mm)
<b>Stroomvoorziening</b>	3,3 VDC, 24 VDC (wordt geleverd door het multifunctionele systeem)
<b>Afmetingen</b>	605 mm (B) x 578,2 mm (D) x 427 mm (H) (incl. stabilisator)
<b>Gewicht</b>	Ongeveer 29 kg

## ■ Extra groot papierinvoermagazijn

<b>Modelnaam</b>	MP-2502A/L
<b>Geschikt papierformaat</b>	A4 of LT
<b>Papiergewicht</b>	64 - 256 g/m <sup>2</sup> , 17 lb. Bond - 140 lb. Index
<b>Maximale capaciteit</b>	2500 vellen (80 g/m <sup>2</sup> , 20 lb. Bond) (Hoogte: ongeveer 290 mm)
<b>Stroomvoorziening</b>	Stroomvoorziening 5 VDC, 24 VDC (wordt geleverd door het multifunctionele systeem)
<b>Afmetingen</b>	326 mm (B) x 611 mm (D) x 465 mm (H) (indien geïnstalleerd op het systeem)
<b>Gewicht</b>	Ongeveer 28,5 kg

## Uitvoeropties

### ■ Job Separator

<b>Modelnaam</b>		MJ-5014	
		e-STUDIO2010AC e-STUDIO2510AC	e-STUDIO2018A e-STUDIO2518A e-STUDIO3018A
<b>Geschikt papierformaat</b>		A3, A4, A4-R, A5-R, B4, B5, B5-R, FOLIO, LD, LG, LT, LT-R, ST-R, COMP, 8.5"SQ, 8K, 16K, 16K-R, 13"LG, CHO-3 (120 mm × 235 mm), YOU-4 (105 mm × 235 mm), KAKU-2 (240 mm × 332 mm), DL (110 mm × 220 mm), Monarch (3 7/8" × 7 1/2"), COM10 (4 1/8" × 9 1/2")	
<b>Geschikt papiergewicht</b>	<b>Bovenste stapelaar</b>	60 - 105 g/m <sup>2</sup> , 16 - 28 lb. Bond	60 - 105 g/m <sup>2</sup> , 16 - 28 lb. Bond
	<b>Onderste stapelaar</b>	60 - 209 g/m <sup>2</sup> , 16 lb. Bond - 110 lb. Index	60 - 256 g/m <sup>2</sup> , 16 lb. Bond - 140 lb. Index
<b>Laadcapaciteit</b>	<b>Bovenste stapelaar</b>	25 mm, (150 vellen) <sup>*1</sup>	
	<b>Onderste stapelaar</b>	40 mm, (250 vellen) <sup>*1</sup>	
<b>Stroomvoorziening</b>		5 VDC, 24 VDC (wordt geleverd door het multifunctionele systeem)	
<b>Afmetingen</b>		498 mm (B) x 415 mm (D) x 153 mm (H)	
<b>Gewicht</b>		Ongeveer 3,3 kg	

\*1 Waarden tussen haakjes: Aantal vellen (80 g/m<sup>2</sup> of 20 lb. Bond)

<b>Modelnaam</b>		MJ-5015	
		e-STUDIO2515AC e-STUDIO3015AC e-STUDIO3515AC e-STUDIO4515AC e-STUDIO5015AC	e-STUDIO3518A e-STUDIO4518A e-STUDIO5018A
<b>Geschikt papierformaat</b>		A3, A4, A4-R, A5-R, B4, B5, B5-R, FOLIO, LD, LG, LT, LT-R, ST-R, COMP, 8.5"SQ, 8K, 16K, 16K-R, 13"LG, CHO-3 (120 mm × 235 mm), YOU-4 (105 mm × 235 mm), KAKU-2 (240 mm × 332 mm), DL (110 mm × 220 mm), Monarch (3 7/8" × 7 1/2"), COM10 (4 1/8" × 9 1/2")	
		320 mm × 450 mm, 320 mm × 460 mm, 305 mm × 457 mm, 12" × 18"	—
<b>Geschikt papiergewicht</b>	<b>Bovenste stapelaar</b>	60 - 105 g/m <sup>2</sup> , 16 - 28 lb. Bond	60 - 105 g/m <sup>2</sup> , 16 - 28 lb. Bond
	<b>Onderste stapelaar</b>	52 - 280 g/m <sup>2</sup> , 14 lb. Bond - 150 lb. Index	60 - 256 g/m <sup>2</sup> , 16 lb. Bond - 140 lb. Index
<b>Laadcapaciteit</b>	<b>Bovenste stapelaar</b>	25 mm, (150 vellen) <sup>*1</sup>	
	<b>Onderste stapelaar</b>	40 mm, (250 vellen) <sup>*1</sup>	
<b>Stroomvoorziening</b>		5 VDC wordt geleverd door het multifunctionele systeem	
<b>Gewicht</b>		Ongeveer 1 kg	

\*1 Waarden tussen haakjes: Aantal vellen (80 g/m<sup>2</sup> of 20 lb. Bond)

## ■ Overbruggingseenheid

<b>Modelnaam</b>	KN-5005
<b>Gewicht</b>	Ongeveer 6,5 kg

## ■ Finisher (voor e-STUDIO5015AC Serie/e-STUDIO5018A Serie)

<b>Modelnaam</b>	MJ-1109	
	e-STUDIO2515AC e-STUDIO3015AC e-STUDIO3515AC e-STUDIO4515AC e-STUDIO5015AC	e-STUDIO2018A e-STUDIO2518A e-STUDIO3018A e-STUDIO3518A e-STUDIO4518A e-STUDIO5018A
<b>Type</b>	Vloertype (Consoletype)	
<b>Geschikt papierformaat</b>	A3, A4, A4-R, A5-R, B4, B5, B5-R, FOLIO, LD, LG, LT, LT-R, ST-R, COMP, 8.5"SQ, 13"LG, 8K, 16K, 16K-R, CHO-3 (120 mm × 235 mm), YOU-4 (105 mm × 235 mm), KAKU-2 (240 mm × 332 mm), DL (110 mm × 220 mm), Monarch (3 7/8" × 7 1/2"), COM10 (4 1/8" × 9 1/2")	
	320 mm × 450 mm, 320 mm × 460 mm, 305 mm × 457 mm, 12" × 18"	—
<b>Geschikt papiergewicht</b>	52 - 256 g/m <sup>2</sup> , 14 lb. Bond - 140 lb. Index	52 - 256 g/m <sup>2</sup> , 14 lb. Bond - 140 lb. Index
<b>Stroomvoorziening</b>	5,1 VDC, 24 VDC Wordt geleverd door het multifunctionele systeem	
<b>Afmetingen</b>	535 mm (B) x 598 mm (D) x 1092 mm (H) (Met ingetrokken secundaire lade)	
<b>Gewicht</b>	Ongeveer 34 kg	
<b>Stroomverbruik</b>	Max. 85 W	

## □ Maximaal aantal mogelijke vellen voor nieten

Papierformaat	Papiergewicht		
	60 - 80 g/m <sup>2</sup> (16 - 20 lb. Bond)	81 - 90 g/m <sup>2</sup> (21 - 24 lb. Bond)	91 - 105 g/m <sup>2</sup> (25 - 28 lb. Bond)
A4, A4-R, B5, LT, LT-R, 8.5"SQ, 16K	50 vellen	50 vellen	30 vellen
A3, B4, FOLIO, LD, LG, COMP, 13"LG, 8K	30 vellen	30 vellen	15 vellen

### Opmerking

Bij het invoegen van 2 kftbladen (60 tot 256 g/m<sup>2</sup> (16 lb. Bond tot 140 lb. Index)), worden deze 2 vellen opgenomen.

## ❑ Ladecapaciteit

### Bovenste opvanglade\*<sup>1</sup>

Papierformaat	Laadhoogte	Papiergewicht		
		60 - 80 g/m <sup>2</sup> (16 - 20 lb. Bond)	81 - 90 g/m <sup>2</sup> (21 - 24 lb. Bond)	91 - 105 g/m <sup>2</sup> (25 - 28 lb. Bond)
A4, B5, LT, A5-R, ST-R, 8.5"SQ, 16K, A6-R	36,75 mm	250 vellen	225 vellen	190 vellen
A3, A4-R, B4, FOLIO, LD, LG, LT-R, COMP, B5-R, 13"LG, 8K, 16K-R, 305 mm x 457 mm, 320 mm x 450 mm, 320 mm x 460 mm, niet-standaard formaat	18,4 mm	125 vellen	112 vellen	95 vellen
Envelop	18,4 mm	60 vellen	—	—

\*1 Bij het uitwerpen van een groot aantal vellen A3-formaat of dik papier in de bovenste opvangbak neigt het papier uit de lade te vallen. Om dit te voorkomen dient u het papier regelmatig uit de lade te verwijderen.

- De laadhoogte is 18,4 mm of 125 vellen (60 tot 80 g/m<sup>2</sup> (16 tot 20 lb. Bond)) bij het uitwerpen van papier van gemengd formaat.
- Het papier kan niet in het offset modus naar de bovenste opvangbak worden uitgevoerd.

### Onderste opvanglade

#### Anders dan nietmodus

Papierformaat	Laadhoogte	Papiergewicht			
		60 - 80 g/m <sup>2</sup> (16 - 20 lb. Bond)	81 - 90 g/m <sup>2</sup> (21 - 24 lb. Bond)	91 - 105 g/m <sup>2</sup> (25 - 28 lb. Bond)	106 - 256 g/m <sup>2</sup> (29 lb. Bond - 140 lb. Index)
A4, B5, LT, 8.5" SQ, 16K	250 mm	2000 vellen	1800 vellen	1400 vellen	550 vellen
A3, A4-R, B4, FOLIO, LD, LG, LT-R, COMP, 13"LG, 8K, 16K-R, 305 mm x 457 mm	140 mm	1000 vellen	900 vellen	700 vellen	275 vellen
ST-R, A5-R, B5-R, A6-R, niet-standaard formaat	—	500 vellen	500 vellen	500 vellen	450 vellen

- De laadhoogte is 140 mm of 1000 vellen papier van verschillende formaten.
- De offset-modus ondersteunt de papierformaten A5-R, A6-R, B5-R, ST-R, 16K-R, 305 mm x 457 mm en niet-standaard niet.

**Nietmodus**

Papierformaat	Positie van de nietjes	Laadhoogte	Papiergewicht
			60 - 105 g/m <sup>2</sup> (16 - 28 lb. Bond)
A3, A4, A4-R, B4, B5, FOLIO, LD, LG, LT, LT-R, COMP, 13"LG, 8K, 16K, 8.5"SQ	Enkel (Voor/achter)	—	30 sets
	Dubbel *1	—	

\*1 8K, 16K, 13"LG en 8.5" SQ zijn uitgesloten.

- De laadcapaciteit is 1000 vellen (60 tot 80 g/m<sup>2</sup> (16 tot 20 lb. Bond)) bij het uitwerpen van papier van gemengd formaat.

### ■ Finisher (voor e-STUDIO7516AC Serie en e-STUDIO8518A Serie)

<b>Modelnaam</b>	MJ-1111
<b>Type</b>	Vloertype (Consoletype)
<b>Geschikt papierformaat</b>	A3, A4, A4-R, A5-R, B4, B5, B5-R, FOLIO, LD, LG, LT, LT-R, ST-R, COMP, 8.5"SQ, 13"LG, 8K, 16K, 16K-R, CHO-3 (120 mm × 235 mm), YOU-4 (105 mm × 235 mm), KAKU-2 (240 mm × 332 mm), DL (110 mm × 220 mm), Monarch (3 7/8" × 7 1/2"), COM10 (4 1/8" × 9 1/2")
<b>Geschikt papiergewicht</b>	64 - 300 g/m <sup>2</sup> , 17 lb. Bond - 110 lb. Kaft
<b>Stroomvoorziening</b>	5,1 VDC, 24 VDC Wordt geleverd door het multifunctionele systeem
<b>Afmetingen</b>	617 (750 *1) mm (B) x 603 mm (D) x 1085 mm (H)
<b>Gewicht</b>	Ongeveer 40 kg
<b>Stroomverbruik</b>	Max. 100 W

\*1 Met ingetrokken secundaire lade.

### □ Maximaal aantal mogelijke vellen voor nieten

Papierformaat	Papiergewicht		
	60 - 80 g/m <sup>2</sup> (16 - 20 lb. Bond)	81 - 90 g/m <sup>2</sup> (21 - 24 lb. Bond)	91 - 105 g/m <sup>2</sup> (25 - 28 lb. Bond)
A4, A4-R, B5, LT, LT-R, 8.5"SQ, 16K	50 vellen	50 vellen	30 vellen
A3, B4, FOLIO, LD, LG, COMP, 13"LG, 8K	30 vellen	30 vellen	15 vellen

\* A5-R, B5-R, ST-R en 16K-R zijn uitgesloten.

## ❑ Ladecapaciteit

### Bovenste opvanglade\*<sup>1</sup>

Papierformaat	Laadhoogte	Papiergewicht		
		60 - 80 g/m <sup>2</sup> (16 - 20 lb. Bond)	81 - 90 g/m <sup>2</sup> (21 - 24 lb. Bond)	91 - 105 g/m <sup>2</sup> (25 - 28 lb. Bond)
A4, B5, LT, A5-R, ST-R, 8.5"SQ, 16K, A6-R	36,75 mm	250 vellen	225 vellen	190 vellen
A3, A4-R, B4, FOLIO, LD, LG, LT-R, COMP, B5-R, 13"LG, 8K, 16K-R, 305 mm x 457 mm, 320 mm x 450 mm, 320 mm x 460 mm, niet-standaard formaat	18,4 mm	125 vellen	112 vellen	95 vellen
Envelop	18,4 mm	60 vellen	—	—

\*<sup>1</sup> Bij het uitwerpen van een groot aantal vellen A3-formaat of dik papier in de bovenste opvangbak neigt het papier uit de lade te vallen. Om dit te voorkomen dient u het papier regelmatig uit de lade te verwijderen.

- De laadhoogte is 18,4 mm of 125 vellen (60 tot 80 g/m<sup>2</sup> (16 tot 20 lb. Bond)) bij het uitwerpen van papier van gemengd formaat.
- Het papier kan niet in het offset modus naar de bovenste opvangbak worden uitgevoerd.

### Onderste opvanglade

#### Anders dan nietmodus

Papierformaat	Laadhoogte	Papiergewicht			
		60 - 80 g/m <sup>2</sup> (16 - 20 lb. Bond)	81 - 90 g/m <sup>2</sup> (21 - 24 lb. Bond)	91 - 105 g/m <sup>2</sup> (25 - 28 lb. Bond)	106 - 256 g/m <sup>2</sup> (29 lb. Bond - 140 lb. Index)
A4, B5, LT, 8.5" SQ, 16K	350 mm	3000 vellen	2700 vellen	2300 vellen	900 vellen
A3, A4-R, B4, FOLIO, LD, LG, LT-R, COMP, 13"LG, 8K, 16K-R, 305 mm x 457 mm	175 mm	1500 vellen	1350 vellen	1150 vellen	450 vellen
ST-R, A5-R, B5-R, A6-R, niet-standaard formaat	—	500 vellen	500 vellen	500 vellen	450 vellen

- De laadhoogte is 175 mm of 1500 vellen (60 tot 80 g/m<sup>2</sup> (16 tot 20 lb. Bond)) bij het uitwerpen van papier van gemengd formaat.
- De offset-modus ondersteunt de papierformaten A5-R, ST-R, A6-R, B5-R, 16K-R, 305 mm x 457 mm en niet-standaard niet.

**Nietmodus**

Papierformaat	Positie van de nietjes	Laadhoogte	Papiergewicht
			60 - 105 g/m <sup>2</sup> (16 - 28 lb. Bond)
A4, B5, LT	Enkel (Voor/achter)	—	Welk van beide, 100 sets of 2000 vellen, het eerst wordt bereikt
	Dubbel	—	Welk van beide, 150 sets of 2000 vellen, het eerst wordt bereikt
A3, A4-R, B4, FOLIO, LD, LG, LT-R, COMP, 13"LG, 8K, 16K, 8.5"SQ	Enkel (Voor/achter)	—	Welk van beide, 50 sets of 1000 vellen, het eerst wordt bereikt
	Dubbel *1	—	Welk van beide, 75 sets of 1000 vellen, het eerst wordt bereikt

\*1 8K, 16K, 13 "LG en 8.5" SQ zijn uitgesloten.

- De laadcapaciteit is 1000 vellen (60 tot 80 g/m<sup>2</sup> (16 tot 20 lb. Bond)) bij het uitwerpen van papier van gemengd formaat.

## ■ Finisher voor rughechten (voor e-STUDIO5015AC Serie/e-STUDIO5018A Serie)

<b>Modelnaam</b>	MJ-1110		
	e-STUDIO2010AC e-STUDIO2510AC	e-STUDIO2515AC e-STUDIO3015AC e-STUDIO3515AC e-STUDIO4515AC e-STUDIO5015AC	e-STUDIO2018A e-STUDIO2518A e-STUDIO3018A e-STUDIO3518A e-STUDIO4518A e-STUDIO5018A
<b>Type</b>	Vloertype (Consoletype)		
<b>Geschikt papierformaat</b>	A3, A4, A4-R, A5-R, B4, B5, B5-R, FOLIO, LD, LG, LT, LT-R, ST-R, COMP, 8.5"SQ, 8K, 16K, 16K-R, 13"LG, CHO-3 (120 mm × 235 mm), YOU-4 (105 mm × 235 mm), KAKU-2 (240 mm × 332 mm), DL (110 mm × 220 mm), Monarch (3 7/8" × 7 1/2"), COM10 (4 1/8" × 9 1/2")		
	—	320 mm × 450 mm, 320 mm × 460 mm, 305 mm × 457 mm, 12" × 18"	—
<b>Geschikt papiergewicht</b>	60 - 209 g/m <sup>2</sup> , 16 lb. Bond - 110 lb. Index	52 - 280 g/m <sup>2</sup> , 14 lb. Bond - 100 lb. Kaft	52 - 256 g/m <sup>2</sup> , 14 lb. Bond - 140 lb. Index
<b>Stroomvoorziening</b>	5,1 VDC, 24 VDC Wordt geleverd door het multifunctionele systeem		
<b>Afmetingen</b>	617 mm (B) x 603 mm (D) x 1085 mm (H) (Met de secundaire lade ingetrokken)		
<b>Gewicht</b>	Ongeveer 70 kg		
<b>Stroomverbruik</b>	Max. 85 W		

### □ Maximaal aantal mogelijke vellen voor nieten

Papierformaat	Papiergewicht		
	60 - 80 g/m <sup>2</sup> (16 - 20 lb. Bond)	81 - 90 g/m <sup>2</sup> (21 - 24 lb. Bond)	91 - 105 g/m <sup>2</sup> (25 - 28 lb. Bond)
A4, A4-R, B5, LT, LT-R, 8.5"SQ, 16K	50 vellen	50 vellen	30 vellen
A3, B4, FOLIO, LD, LG, COMP, 13"LG, 8K	30 vellen	30 vellen	15 vellen

- Zorg ervoor dat de dikte per set 5,7 mm of minder is.
- A5-R, A6-R, B5-R, ST-R, 16K-R, CHO-3, U-4, DL, Monarch en COM10 zijn uitgesloten.

#### Opmerking

Bij het invoegen van 2 kaftbladen (60 tot 256 g/m<sup>2</sup> (16 lb. Bond tot 140 lb. Index)), worden deze 2 vellen opgenomen.

### □ Maximaal aantal mogelijke vellen voor rughechten

Papierformaat	Papiergewicht		
	60 - 80 g/m <sup>2</sup> (16 - 20 lb. Bond)	81 - 90 g/m <sup>2</sup> (21 - 24 lb. Bond)	91 - 105 g/m <sup>2</sup> (25 - 28 lb. Bond)
A3, A4-R, B4, LD, LT-R, LG, 8K	15 vellen	15 vellen	10 vellen

- Zorg ervoor dat de dikte per set 1,7 mm of minder is.

#### Opmerking

Bij het invoegen van 2 kaftbladen (60 tot 256 g/m<sup>2</sup> (16 lb. Bond tot 140 lb. Index)), worden deze 2 vellen opgenomen.



**❑ Maximaal aantal mogelijke vellen voor middenvouw**

Papierformaat	Papiergewicht		
	60 - 80 g/m <sup>2</sup> (16 - 20 lb. Bond)	81 - 90 g/m <sup>2</sup> (21 - 24 lb. Bond)	91 - 105 g/m <sup>2</sup> (25 - 28 lb. Bond)
A3, A4-R, B4, LD, LT-R, LG, 8K	5 vellen	5 vellen	5 vellen

**Opmerking**

Bij het invoegen van 2 kaftbladen (60 tot 256 g/m<sup>2</sup> (16 lb. Bond tot 140 lb. Index)), worden deze 2 vellen opgenomen.

**❑ Ladecapaciteit**

**Bovenste opvanglade\*<sup>1</sup>**

Papierformaat	Laad- hoogte	Papiergewicht		
		60 - 80 g/m <sup>2</sup> (16 - 20 lb. Bond)	81 - 90 g/m <sup>2</sup> (21 - 24 lb. Bond)	91 - 105 g/m <sup>2</sup> (25 - 28 lb. Bond)
A4, A5-R, A6-R, B5, LT, ST-R, 8.5"SQ, 16K	36,75 mm	250 vellen	225 vellen	190 vellen
A3, A4-R, B4, B5-R, FOLIO, 305 mm x 457 mm, 320 mm x 450 mm, 320 mm x 460 mm, LD, LG, LT-R, COMP, 13"LG, 8K, 16K-R, niet-standaard formaat	18,4 mm	125 vellen	112 vellen	95 vellen
Envelop	18,4 mm	60 vellen	—	—

\*1 Bij het uitwerpen van een groot aantal vellen A3-formaat of dik papier in de bovenste opvangbak neigt het papier uit de lade te vallen. Om dit te voorkomen dient u het papier regelmatig uit de lade te verwijderen.

- De laadhoogte is 18,4 mm of 125 vellen (60 tot 80 g/m<sup>2</sup> (16 tot 20 lb. Bond)) bij het uitwerpen van papier van gemengd formaat.
- Het papier kan niet in het offset modus naar de bovenste opvangbak worden uitgevoerd.

## Onderste opvanglade

### Anders dan nietmodus

Papierformaat	Laadhoogte	Papiergewicht			
		60 - 80 g/m <sup>2</sup> (16 - 20 lb. Bond)	81 - 90 g/m <sup>2</sup> (21 - 24 lb. Bond)	91 - 105 g/m <sup>2</sup> (25 - 28 lb. Bond)	106 - 256 g/m <sup>2</sup> (29 lb. Bond - 140 lb. Index)
A4, B5, 8.5"SQ, 16K	350 mm	3000 vellen	2700 vellen	2300 vellen	900 vellen
A3, A4-R, B4, FOLIO, 305 mm x 457 mm, LD, LG, LT-R, COMP, 13"LG, 12" x 18", 8K, 16K-R	175 mm	1500 vellen	1350 vellen	1150 vellen	450 vellen
ST-R, A5-R, B5-R, A6-R, niet-standaard formaat	—	500 vellen	500 vellen	500 vellen	450 vellen

- De laadhoogte is 175 mm of 1500 vellen (60 tot 80 g/m<sup>2</sup> (16 tot 20 lb. Bond)) bij het uitwerpen van papier van gemengd formaat.
- De offset-modus ondersteunt de papierformaten A5-R, A6-R, B5-R, ST-R, 16K-R, 305 mm x 457 mm en niet-standaard niet.

### Nietmodus

Papierformaat	Positie van de nietjes	Laadhoogte	Papiergewicht
			60 - 105 g/m <sup>2</sup> (16 - 28 lb. Bond)
A4, B5, LT	Enkel (Voor/achter)	—	Welk van beide, 100 sets of 2000 vellen, het eerst wordt bereikt <sup>*1</sup>
	Dubbel	—	Welk van beide, 150 sets of 2000 vellen, het eerst wordt bereikt <sup>*1</sup>
A3, A4-R, B4, FOLIO, LD, LG, LT-R, COMP, 13"LG, 8K, 16K, 8.5"SQ	Enkel (Voor/achter)	—	Welk van beide, 50 sets of 1000 vellen, het eerst wordt bereikt
	Dubbel <sup>*2</sup>	—	Welk van beide, 75 sets of 1000 vellen, het eerst wordt bereikt

<sup>\*1</sup> Wanneer A4 of LT wordt gebruikt in e-STUDIO2018A, e-STUDIO2518A, e-STUDIO3018A, is de laadcapaciteit 30 sets.

<sup>\*2</sup> 8K, 16K, 13"LG en 8.5" SQ zijn uitgesloten.

- De laadcapaciteit is 1000 vellen (60 tot 80 g/m<sup>2</sup> (16 tot 20 lb. Bond)) bij het uitwerpen van papier van gemengd formaat.

### Modus rughechten

Papierformaat	Laadhoogte	Papiergewicht	
		60 - 90 g/m <sup>2</sup> (16 - 24 lb. Bond)	91 - 105 g/m <sup>2</sup> (25 - 28 lb. Bond)
A3, A4-R, B4	—	11 - 15 vellen per set: 25 sets (10 sets indien er kaftbladen worden toegevoegd) 6 - 10 vellen per set: 30 sets (15 sets indien er kaftbladen worden toegevoegd) Minder dan 5 vellen per set: 50 sets	6 - 10 vellen per set: 25 sets (15 sets indien er kaftbladen worden toegevoegd) Minder dan 5 vellen per set: 40 sets (30 sets indien er kaftbladen worden toegevoegd)

**Modus middenvouw**

Papierformaat	Laadhoogte	Papiergewicht
		60 - 105 g/m <sup>2</sup> (16 - 28 lb. Bond)
A3, A4-R, B4	—	Minder dan 5 vellen per set: 25 sets

**■ Finisher voor rughechten (voor e-STUDIO7516AC Serie en e-STUDIO8518A Serie)**

<b>Modelnaam</b>	MJ-1112
<b>Type</b>	Vloertype (Consoletype)
<b>Geschikt papierformaat</b>	A3, A4, A4-R, A5-R, B4, B5, B5-R, FOLIO, LD, LG, LT, LT-R, ST-R, COMP, 8.5"SQ, 8K, 16K, 16K-R, 13"LG, CHO-3 (120 mm × 235 mm), YOU-4 (105 mm × 235 mm), KAKU-2 (240 mm × 332 mm), DL (110 mm × 220 mm), Monarch (3 7/8" × 7 1/2"), COM10 (4 1/8" × 9 1/2")
<b>Geschikt papiergewicht</b>	64 - 300 g/m <sup>2</sup> , 17 lb. Bond - 110 lb. Kaft
<b>Stroomvoorziening</b>	5,1 VDC, 24 VDC Wordt geleverd door het multifunctionele systeem
<b>Afmetingen</b>	617 mm (750 mm <sup>*1</sup> ) (B) x 603 mm (D) x 1085 mm (H) (Met de secundaire lade ingetrokken)
<b>Gewicht</b>	Ongeveer 70 kg
<b>Stroomverbruik</b>	Max. 100 W

\*1 De afmetingen tussen haakjes zijn gemeten met uitgetrokken secundaire lade.

**□ Maximaal aantal mogelijke vellen voor nieten**

Papierformaat	Papiergewicht		
	60 - 80 g/m <sup>2</sup> (16 - 20 lb. Bond)	81 - 90 g/m <sup>2</sup> (21 - 24 lb. Bond)	91 - 105 g/m <sup>2</sup> (25 - 28 lb. Bond)
A4, A4-R, B5, LT, LT-R, 8.5"SQ, 16K	50 vellen	50 vellen	30 vellen
A3, B4, FOLIO, LD, LG, COMP, 13"LG, 8K	30 vellen	30 vellen	15 vellen

- Zorg ervoor dat de dikte per set 5,7 mm of minder is.
- A5-R, A6-R, B5-R, ST-R en 16K-R zijn uitgesloten.

**Opmerking**

Bij het invoegen van 2 kaftbladen (60 tot 256 g/m<sup>2</sup> (16 lb. Bond tot 140 lb. Index)), worden deze 2 vellen opgenomen.

**□ Maximaal aantal mogelijke vellen voor rughechten**

Papierformaat	Papiergewicht		
	60 - 80 g/m <sup>2</sup> (16 - 20 lb. Bond)	81 - 90 g/m <sup>2</sup> (21 - 24 lb. Bond)	91 - 105 g/m <sup>2</sup> (25 - 28 lb. Bond)
A3, A4-R, B4, LD, LT-R, LG, 8K	15 vellen	10 vellen	10 vellen

- Zorg ervoor dat de dikte per set 1,7 mm of minder is.

**Opmerking**

Bij het invoegen van 2 kaftbladen (60 tot 256 g/m<sup>2</sup> (16 lb. Bond tot 140 lb. Index)), worden deze 2 vellen opgenomen.

## ❑ Maximaal aantal mogelijke vellen voor middenvouw

Papierformaat	Papiergewicht		
	60 - 80 g/m <sup>2</sup> (16 - 20 lb. Bond)	81 - 90 g/m <sup>2</sup> (21 - 24 lb. Bond)	91 - 105 g/m <sup>2</sup> (25 - 28 lb. Bond)
A3, A4-R, B4, LD, LT-R, LG, 8K	5 vellen	5 vellen	5 vellen

### Opmerking

Bij het invoegen van 2 kaftbladen (60 tot 256 g/m<sup>2</sup> (16 lb. Bond tot 140 lb. Index)), worden deze 2 vellen opgenomen.

## ❑ Ladecapaciteit

### Bovenste opvanglade\*<sup>1</sup>

Papierformaat	Laadhoogte	Papiergewicht		
		60 - 80 g/m <sup>2</sup> (16 - 20 lb. Bond)	81 - 90 g/m <sup>2</sup> (21 - 24 lb. Bond)	91 - 105 g/m <sup>2</sup> (25 - 28 lb. Bond)
A4, B5, LT, A5-R, ST-R, 8.5"SQ, 16K, A6-R	36,75 mm	250 vellen	225 vellen	190 vellen
A3, A4-R, B4, FOLIO, LD, LG, LT-R, COMP, B5-R, 13"LG, 8K, 16K-R, 305 mm x 457 mm, 320 mm x 450 mm, 320 mm x 460 mm, niet-standaard formaat	18,4 mm	125 vellen	112 vellen	95 vellen
Envelop	18,4 mm	60 vellen	—	—

\*1 Bij het uitwerpen van een groot aantal vellen A3-formaat of dik papier in de bovenste opvangbak neigt het papier uit de lade te vallen. Om dit te voorkomen dient u het papier regelmatig uit de lade te verwijderen.

- De laadhoogte is 18,4 mm of 125 vellen (60 tot 80 g/m<sup>2</sup> (16 tot 20 lb. Bond)) bij het uitwerpen van papier van gemengd formaat.
- Het papier kan niet in het offset modus naar de bovenste opvangbak worden uitgevoerd.

### Onderste opvanglade

#### Anders dan nietmodus

Papierformaat	Laadhoogte	Papiergewicht			
		60 - 80 g/m <sup>2</sup> (16 - 20 lb. Bond)	81 - 90 g/m <sup>2</sup> (21 - 24 lb. Bond)	91 - 105 g/m <sup>2</sup> (25 - 28 lb. Bond)	106 - 256 g/m <sup>2</sup> (29 lb. Bond - 140 lb. Index)
A4, B5, LT, 8.5" SQ, 16K	350 mm	3000 vellen	2700 vellen	2300 vellen	900 vellen
A3, A4-R, B4, FOLIO, LD, LG, LT-R, COMP, 13"LG, 8K, 16K-R, 305 mm x 457 mm	175 mm	1500 vellen	1350 vellen	1150 vellen	450 vellen
ST-R, A5-R, B5-R, A6-R, niet-standaard formaat	—	500 vellen	500 vellen	500 vellen	450 vellen

- De laadhoogte is 175 mm of 1500 vellen (60 tot 80 g/m<sup>2</sup> (16 tot 20 lb. Bond)) bij het uitwerpen van papier van gemengd formaat.
- De offset-modus ondersteunt de papierformaten A5-R, ST-R, A6-R, B5-R, 16K-R, 305 mm x 457 mm en niet-standaard niet.

**Nietmodus**

Papierformaat	Positie van de nietjes	Laadhoogte	Papiergewicht
			60 - 105 g/m <sup>2</sup> (16 - 28 lb. Bond)
A4, B5, LT	Enkel (Voor/achter)	—	Welk van beide, 100 sets of 2000 vellen, het eerst wordt bereikt
	Dubbel	—	Welk van beide, 150 sets of 2000 vellen, het eerst wordt bereikt
A3, A4-R, B4, FOLIO, LD, LG, LT-R, COMP, 13"LG, 8K, 16K, 8.5"SQ	Enkel (Voor/achter)	—	Welk van beide, 50 sets of 1000 vellen, het eerst wordt bereikt
	Dubbel *1	—	Welk van beide, 75 sets of 1000 vellen, het eerst wordt bereikt

\*1 8K, 16K, 13 "LG en 8.5" SQ zijn uitgesloten.

- De laadcapaciteit is 1000 vellen (60 tot 80 g/m<sup>2</sup> (16 tot 20 lb. Bond)) bij het uitwerpen van papier van gemengd formaat.

**Modus rughechten**

Papierformaat	Laad- hoogte	Papiergewicht	
		60 - 90 g/m <sup>2</sup> (16 - 24 lb. Bond)	91 - 105 g/m <sup>2</sup> (25 - 28 lb. Bond)
A3, A4-R, B4	—	11 - 15 vellen per set: 25 sets (10 sets indien er kaftbladen worden toegevoegd) 6 - 10 vellen per set: 30 sets (15 sets indien er kaftbladen worden toegevoegd) Minder dan 5 vellen per set: 50 sets	6 - 10 vellen per set: 25 sets (15 sets indien er kaftbladen worden toegevoegd) Minder dan 5 vellen per set: 40 sets (30 sets indien er kaftbladen worden toegevoegd)

**Modus middenvouw**

Papierformaat	Laad- hoogte	Papiergewicht
		60 - 105 g/m <sup>2</sup> (16 - 28 lb. Bond)
A3, A4-R, B4	—	Minder dan 5 vellen per set: 25 sets

## ■ Binnenste finisher (voor e-STUDIO5015AC Serie/e-STUDIO5018A Serie)

<b>Modelnaam</b>	MJ-1042		
	e-STUDIO2010AC e-STUDIO2510AC	e-STUDIO2515AC e-STUDIO3015AC e-STUDIO3515AC e-STUDIO4515AC e-STUDIO5015AC	e-STUDIO2018A e-STUDIO2518A e-STUDIO3018A e-STUDIO3518A e-STUDIO4518A e-STUDIO5018A
<b>Type</b>	Binnenste Finisher		
<b>Geschikt papierformaat</b>	A3, A4, A4-R, A5-R, A6-R, B4, B5, B5-R, FOLIO, LD, LG, LT, LT-R, ST-R, COMP, 8.5"SQ, 8K, 16K, 16K-R, 13"LG, CHO-3 (120 mm × 235 mm), YOU-4 (105 mm × 235 mm), KAKU-2 (240 mm × 332 mm), DL (110 mm × 220 mm), Monarch (3 7/8" × 7 1/2"), COM10 (4 1/8" × 9 1/2")		
	—	320 mm × 450 mm, 320 mm × 460 mm, 305 mm × 457 mm, 12" × 18"	—
<b>Geschikt papiergewicht</b>	60 - 209 g/m <sup>2</sup> , 16 lb. Bond - 110 lb. Index	52 - 280 g/m <sup>2</sup> , 14 lb. Bond - 100 lb. Kaft	52 - 256 g/m <sup>2</sup> , 14 lb. Bond - 140 lb. Index
<b>Stroomvoorziening</b>	24 VDC Wordt geleverd door het multifunctionele systeem		
<b>Afmetingen</b>	481,6 mm (B) x 507,5 mm (D) x 232,1 mm (H) (Met de secundaire lade ingetrokken)		
<b>Gewicht</b>	Ongeveer 15,3 kg		
<b>Stroomverbruik</b>	Max. 56 W		

## □ Maximaal aantal mogelijke vellen voor nieten

Papierformaat	Papiergewicht		
	60 - 80 g/m <sup>2</sup> (16 - 20 lb. Bond)	81 - 90 g/m <sup>2</sup> (21 - 24 lb. Bond)	91 - 105 g/m <sup>2</sup> (25 - 28 lb. Bond)
A4, A4-R, B5, B5-R, LT, LT-R, 8.5"SQ, 16K, 16K-R	50 vellen	50 vellen	30 vellen
A3, B4, FOLIO, LD, LG, COMP, 13"LG, 8K	30 vellen	30 vellen	15 vellen

### Opmerking

Bij het invoegen van 2 kaftbladen (106 tot 209 g/m<sup>2</sup> (29 lb. Bond tot 110 lb. Index)), worden deze 2 vellen opgenomen.

## ❑ Ladecapaciteit

### Bovenste opvanglade

Papierformaat	Laadhoogte	Papiergewicht		
		60 - 80 g/m <sup>2</sup> (16 - 20 lb. Bond)	81 - 90 g/m <sup>2</sup> (21 - 24 lb. Bond)	91 - 105 g/m <sup>2</sup> (25 - 28 lb. Bond)
A4-R, A4, A5-R, B5-R, B5, LT-R, LT, ST-R, 8.5"SQ, 16K, 16K-R	14 mm	100 vellen	89 vellen	76 vellen
A3, B4, FOLIO, LD, LG, COMP, 13"LG, 8K	7 mm	50 vellen	45 vellen	38 vellen

- De laadhoogte is 7 mm of 50 vellen (60 tot 80 g/m<sup>2</sup> (16 tot 20 lb. Bond)) bij het uitwerpen van papier van gemengd formaat.
- Het papier kan niet in het offset modus naar de bovenste opvangbak worden uitgevoerd.

### Onderste opvanglade

#### Anders dan nietmodus

Papierformaat	Laadhoogte	Papiergewicht						
		60 - 80 g/m <sup>2</sup> (16 - 20 lb. Bond)	81 - 90 g/m <sup>2</sup> (21 - 24 lb. Bond)	91 - 105 g/m <sup>2</sup> (25 - 28 lb. Bond)	106 - 163 g/m <sup>2</sup> (29 lb. Bond - 90 lb. Index)	164 - 209 g/m <sup>2</sup> (91 lb. Index - 110 lb. Index)	210 - 256 g/m <sup>2</sup> (111 lb. Index - 140 lb. Index)	257 - 280 g/m <sup>2</sup> (141 lb. Index - 100 lb. Cover)
A4-R, A4, A5-R, B5-R, B5, LT-R, LT, ST-R, 8.5"SQ, 16K, 16K-R	73 mm	500 vellen	444 vellen	381 vellen	85 vellen	50 vellen	40 vellen	37 vellen
A3, B4, FOLIO, LD, LG, COMP, 13"LG, 8K	36 mm	250 vellen	222 vellen	191 vellen				

- De laadhoogte is 36 mm of 250 vellen (60 tot 80 g/m<sup>2</sup> (16 tot 20 lb. Bond)) bij het uitwerpen van papier van gemengd formaat.
- De offset-modus ondersteunt de papierformaten A5-R, A6-R, B5-R, ST-R, 16K-R en niet-standaard niet.

## Nietmodus

Papierformaat	Positie van de nietjes	Laadhoogte	Papiergewicht		
			60 - 80 g/m <sup>2</sup> (16 - 20 lb. Bond)	81 - 90 g/m <sup>2</sup> (21 - 24 lb. Bond)	91 - 105 g/m <sup>2</sup> (25 - 28 lb. Bond)
A4-R, A4, A5-R, B5-R, B5, LT-R, LT, ST-R, 8.5"SQ, 16K, 16K-R	Enkel (Voor/achter), Dubbel	73 mm of 50 sets	500 vellen	444 vellen	381 vellen
A3, B4, FOLIO, LD, LG, COMP, 13"LG, 8K	Enkel (Voor/achter), Dubbel	36 mm of 25 sets	250 vellen	222 vellen	191 vellen

## ■ Perforator MJ-6011 Serie (voor e-STUDIO5015AC Serie / e-STUDIO5018A Serie)

Modelnaam	MJ-6011 Serie				
	MJ-6011E	MJ-6011N		MJ-6011F	MJ-6011S
<b>Aantal gaten</b>	2 gaten	2 gaten	3 gaten	4 gaten	4 gaten
<b>Diameter gat</b>	6,5 mm	8,0 mm	8,0 mm	6,0 mm	6,0 mm
<b>Afstand tussen de gaten</b>	80 mm (±1 mm)	70 mm (±1 mm)	108 mm (± 1 mm)	80 mm (± 1 mm)	Midden: 70 mm (±1 mm) Buiten: 21 mm (± 1 mm)
<b>Geschikt papierformaat</b>	A3, B4, FOLIO, LD, LG, COMP, 13"LG, 8K, A4, A4-R, B5, B5-R, LT, LT-R, 8.5"SQ, 16K, 16K-R	B4, FOLIO, LG, A4-R, B5, B5-R, LT-R, 8.5"SQ, 16K-R	A3, LD, COMP, 8K, A4, LT, 16K	A3, LD, 8K, A4, LT, 16K	A3, B4, FOLIO, LD, LG, COMP, 13"LG, 8K, A4, A4-R, B5, B5-R, LT, LT-R, 8.5"SQ, 16K, 16K-R
<b>Geschikt papiergewicht</b>	64 - 128 g/m <sup>2</sup> , 17 lb. Bond - 34 lb. Bond				
<b>Stroomvoorziening</b>	Stroomvoorziening 5 VDC, 24 VDC (wordt geleverd door het multifunctionele systeem)				
<b>Gewicht</b>	Ongeveer 3,3 kg				



■ **Perforator MJ-6105 Serie (voor e-STUDIO5015AC Serie / e-STUDIO5018A Serie)**

<b>Modelnaam</b>		MJ-6105 Serie				
		MJ-6105E	MJ-6105N		MJ-6105F	MJ-6105S
<b>Geschikt papierformaat</b>		A3, A4, A4-R, B4, B5, B5-R, FOLIO, LD, LG, LT, LT-R, COMP, 8.5"SQ, 8K, 16K, 16K-R, 13"LG	A4-R, B4, B5, B5-R, FOLIO, LG, LT-R, COMP, 8.5"SQ, 16K-R, 13"LG	A3, A4, LD, LT, 8K, 16K	A3, A4, LD, LT, 8K, 16K	A3, A4, A4-R, B4, B5, B5-R, FOLIO, LD, LG, LT, LT-R, COMP, 8.5"SQ, 8K, 16K, 16K-R, 13"LG
<b>Modelnaam</b>		e-STUDIO2010AC e-STUDIO2510AC	e-STUDIO2515AC e-STUDIO3015AC e-STUDIO3515AC e-STUDIO4515AC e-STUDIO5015AC		e-STUDIO2018A e-STUDIO2518A e-STUDIO3018A e-STUDIO3518A e-STUDIO4518A e-STUDIO5018A	
<b>Geschikt papiergewicht</b>		60 - 209 g/m <sup>2</sup> , 16 lb. Bond - 110 lb. Index	60 - 256 g/m <sup>2</sup> , 16 lb. Bond - 140 lb. Index		60 - 256 g/m <sup>2</sup> , 16 lb. Bond - 140 lb. Index	
<b>Perforeren</b>	<b>Modelnaam</b>	MJ-6105E	MJ-6105N		MJ-6105F	MJ-6105S
	<b>Aantal gaten</b>	2 gaten	2 gaten	3 gaten	4 gaten	4 gaten
	<b>Diameter gat</b>	6,5 mm	8,0 mm	8,0 mm	6,0 mm	6,0 mm
	<b>Afstand tussen de gaten</b>	80 mm (± 1 mm)	70 mm (± 1 mm)	108 mm (± 1 mm)	80 mm (± 1 mm)	Midden: 70 mm (± 1 mm) Buiten: 21 mm (± 1 mm)
<b>Stroomvoorziening</b>		Stroomvoorziening 5 VDC, 24 VDC (wordt geleverd door het multifunctionele systeem)				
<b>Afmetingen</b>		112 mm (W) x 573 mm (D) x 323 mm (H) (excl. onderste klep)				
<b>Gewicht</b>		Ongeveer 7 kg				

## ■ Perforator MJ-6106 Serie (voor e-STUDIO7516AC Serie en e-STUDIO8518A Serie)

<b>Modelnaam</b>	MJ-6106 Serie				
	MJ-6106E	MJ-6106N		MJ-6106F	MJ-6106S
<b>Aantal gaten</b>	2 gaten	2 gaten	3 gaten	4 gaten	4 gaten
<b>Diameter gat</b>	6,5 mm	8,0 mm	8,0 mm	6,5 mm	6,5 mm
<b>Afstand tussen de gaten</b>	80 mm (± 1 mm)	70 mm (±1 mm)	108 mm (± 1 mm)	80 mm (± 1 mm)	Midden: 70 mm (±1 mm) Buiten: 21 mm (± 1 mm)
<b>Geschikt papierformaat</b>	A3, A4, A4-R, B4, B5, B5-R, FOLIO, LD, LG, LT, LT-R, COMP, 8.5"SQ, 8K, 16K, 16K-R, 13"LG	A4-R, B4, B5, B5-R, FOLIO, LG, LT-R, COMP, 8.5"SQ, 16K-R, 13"LG	A3, A4, LD, LT, 8K, 16K	A3, A4, LD, LT, 8K, 16K	A3, A4, A4-R, B4, B5, B5-R, FOLIO, LD, LG, LT, LT-R, COMP, 8.5"SQ, 8K, 16K, 16K-R, 13"LG
<b>Geschikt papiergewicht</b>	64 - 209 g/m <sup>2</sup> 17 lb. Bond - 110 lb. Index				
<b>Stroomvoorziening</b>	Stroomvoorziening 5 VDC, 24 VDC (wordt geleverd door het multifunctionele systeem)				
<b>Afmetingen</b>	112 mm (W) x 573 mm (D) x 323 mm (H) (excl. onderste klep)				
<b>Gewicht</b>	Ongeveer 7 kg				

## ■ Offline nietmachine

<b>Modelnaam</b>	MJ-1047
<b>Maximaal aantal mogelijke vellen voor nieten</b>	20 vellen (80 g/m <sup>2</sup> , 20 lb. Bond)
<b>Stroomvoorziening</b>	24 VDC (wordt geleverd door het multifunctionele systeem)
<b>Afmetingen</b>	121 mm (B) x 156 mm (D) x 120 mm (H)
<b>Gewicht</b>	Ongeveer 0,8 kg

### ■ FAX-eenheid

<b>Modelnaam</b>	GD-1370NA/EU
<b>Origineelformaat</b>	<b>Andere dan e-STUDIO400AC Serie:</b> A3, A4, A4-R, A5, A5-R, B4, B5, B5-R, FOLIO, LD, LG, LT, LT-R, ST-R, COMP <b>e-STUDIO400AC Serie:</b> A4, B5, A5, FOLIO, LG, LT, ST
<b>Formaat registratiepapier</b>	<b>Andere dan e-STUDIO400AC Serie:</b> A3, A4, A4-R, A5-R, B4, B5, B5-R, FOLIO, LD, LG, LT, LT-R, ST-R, COMP <b>e-STUDIO400AC Serie:</b> A4, B5, A5, FOLIO, LG, LT, ST
<b>Compatibiliteit communicatiemodi</b>	ECM, Super G3
<b>Resolutie voor communicatie</b>	Horizontaal: 8 dots/mm, 16 dots/mm, 300 dots/inch
	Verticaal: 3,85 lijnen/mm, 7,7 lijnen/mm, 15,4 lijnen/mm, 300 dots/inch
<b>Transmissiesnelheid</b>	33.600/31.200/28.800/26.400/24.000/21.600/19.200/16.800/14.400/12.000/9600/7200/4800/2400 bps
<b>Coderingssystemen</b>	JBIG/MMR/MR/MH
<b>Geheugencapaciteit</b>	Transmissie/Ontvangst: 1 GB *1
<b>Type eenheid</b>	Desktoptype, dubbel zend-/ontvangtype
<b>Toepasselijk netwerk</b>	Openbaar telefoonnet (PSTN)

\*1 Voor interne opslagapparaten betekent MB 1 miljoen bytes. (De totale toegankelijke capaciteit van het interne opslagapparaat hangt af van de gebruiksomgeving.)

Voor de bovenstaande waarden is aanbevolen papier gebruikt. Specificaties en uiterlijke kenmerken kunnen in het belang van de productverbetering zonder voorafgaande kennisgeving gewijzigd worden.

## ■ Draadloos netwerk en Bluetooth apparaten

### □ Draadloos netwerk

<b>Transmissieformaat</b>	IEEE 802.11b/g/n standaard Direct Sequence Spread Spectrum (DSSS) Orthogonal Frequency Division Multiplexing (OFDM)
<b>Gegevenssnelheid</b>	GN-4020: Maximaal 150 Mbps (11n, 40 MHz) GN-4030: Maximaal 300 Mbps (11n, 40 MHz)
<b>Toegangsmethode</b>	CSMA/CA
<b>Frequentieband</b>	2,4 GHz (2412-2462 MHz)
<b>Zendervermogen</b>	Max. 20 dBm
<b>Beveiliging</b>	Static WEP Sleutellengte: 64 bit, 128 bit WPA2-PSK (AES (CCMP), TKIP+AES (CCMP)) WPA/WPA2-PSK (AES (CCMP), TKIP+AES (CCMP)) WPA2-PEAP/EAP-TLS (AES (CCMP), TKIP+AES (CCMP)) WPA/WPA2-PEAP/EAP-TLS (AES (CCMP), TKIP+AES (CCMP)) 802.1X: PEAP/EAP-TLS (DYNAMIC WEP) WPS: WPS-PBC, WPS-PIN PEAP/EAP-TLS ondersteund RADIUS-server (TLS 1.2) Windows Server 2016 of hoger Linux hostapd v2.0
<b>Bedrijfsmodus</b>	Infrastructuurmodus Wi-Fi Direct (Groepeigenaar: AAN/UIT, wanneer "AAN" is geselecteerd, kunnen maximaal 8 apparaten worden aangesloten.)
<b>Draadloos AAN/UIT</b>	Beschikbaar
<b>Simultane werking bedraad netwerk/ draadloos netwerk</b>	Bedraad/Draadloos netwerk (Infrastructure-modus): Niet beschikbaar Bedraad/Draadloos netwerk (Wi-Fi Direct): Beschikbaar Draadloos netwerk (Infrastructure-modus en Wi-Fi Direct): Beschikbaar

### □ Bluetooth

<b>Standaard</b>	GN-4020: Conform Bluetooth V3.0 standaard GN-4030: Conform Bluetooth V4.2 standaard
<b>Frequentieband</b>	2,4 GHz (2402-2480 MHz)
<b>Gegevenssnelheid</b>	Max. 2.1 Mbps (Asymmetrisch) Max. 1.3 Mbps (Symmetrisch)
<b>Radiomodulatie</b>	FHSS (Frequency Hopping Spread Spectrum)
<b>Zendervermogen</b>	Max. 10 dBm
<b>Ondersteunde profielen</b>	Voor afdrukken: HCRP, BIP, OPP, FTP Voor toetsenbord: HID
<b>Bluetooth AAN/UIT</b>	Beschikbaar

#### Tip

- Draadloos netwerk en Bluetooth kunnen tegelijkertijd worden bediend.
- Raadpleeg uw servicetechnicus of vertegenwoordiger voor het afdrukken via Bluetooth BIP-verbinding.

# INDEX

---

<b>A</b>	
A/B-formaat .....	8, 11, 15, 18, 21, 24
Aanbevolen papiersoort .....	8
Afwerkfunctie	
brochure .....	68
brochure sorteren & rughechten .....	68
brochure sorteren & uitvouwblad .....	68
groeperen .....	68
handmatig nieten .....	68
middenvouw .....	68
nieten en sorteren .....	68
perforatie .....	68
roteren en sorteren .....	68
rughechten .....	68
sorteren .....	68
Sorteren uit nieten uit .....	68
Automatisch documentinvoersysteem met omkeerinrichting .....	71
<b>B</b>	
Binnenste lade .....	68
Brochure .....	68
Brochure sorteren & rughechten .....	68
Brochure sorteren & uitvouwblad .....	68
<b>C</b>	
Continue kopieersnelheid .....	30, 33, 40, 45, 50, 54
<b>D</b>	
Dik papier .....	9, 12, 16, 19, 22, 25
Documentinvoer dubbelzijdige scanner .....	54, 71
Draadloos netwerk en Bluetooth apparaten .....	92
Dun papier .....	12, 16, 25
<b>E</b>	
Envelop .....	9, 12, 16, 19, 22, 25
Enveloplade .....	9, 73
Extra papierlade .....	8, 11, 72
<b>F</b>	
FAX-eenheid .....	91
Finisher .....	68, 75, 77
Binnenste Finisher .....	68, 86
Finisher voor rughechten .....	68, 80, 83
Finisher voor rughechten .....	80, 83
<b>G</b>	
Gerecycled papier .....	8, 11, 18, 21, 24
Groeperen .....	68
Groot papierinvoermagazijn .....	8, 11, 15, 24, 73
<b>H</b>	
Handinvoerlade .....	9, 12, 16, 25
Handmatig nieten .....	68
<b>J</b>	
Job Separator .....	74
<b>K</b>	
K-formaat .....	8, 11, 15, 18, 21, 24
<b>L</b>	
LT-formaat .....	8, 11, 15, 18, 21, 24
<b>M</b>	
Maximaal aantal mogelijke vellen voor middenvouw .....	81, 84
Maximaal aantal mogelijke vellen voor nieten .....	75, 77, 80, 83, 86
Maximaal aantal mogelijke vellen voor rughechten .....	80, 83
Middenvouw .....	68
<b>N</b>	
Nieten en sorteren .....	68
Niet-standaard formaat .....	8, 11, 15, 18, 21, 24
Normaal papier .....	8, 11, 15, 18, 21, 24
<b>O</b>	
Onderzetkast voor papierinvoer .....	8, 11, 72
Overbruggingseenheid .....	75
<b>P</b>	
Papier	
geschikt kopieerpapier .....	8
Papierdoorvoerunit .....	8, 24, 72
Papierlade	
geschikt kopieerpapier .....	8, 15, 18, 21
Papierladen	
geschikt kopieerpapier .....	11, 24
PCL-lettertypen .....	56
Perforatie .....	68
Perforator .....	68, 88, 89, 90
PS-lettertypen .....	57
<b>R</b>	
Roteren en sorteren .....	68
Rughechten .....	68
<b>S</b>	
Sorteren .....	68
Sorteren uit nieten uit .....	68
Speciaal papier .....	12, 19, 22, 25
<b>T</b>	
Tabpapier .....	9, 12, 16
Template .....	59
Transparant .....	9, 12, 16, 19, 22, 25



e-STUDIO2010AC/2510AC  
e-STUDIO2515AC/3015AC/3515AC/4515AC/5015AC  
e-STUDIO2518A/3018A/3518A/4518A/5018A  
e-STUDIO5516AC/6516AC/7516AC  
e-STUDIO5518A/6518A/7518A/8518A  
e-STUDIO330AC/400AC

**MULTIFUNCTIONELE DIGITALE KLEURENSYSTEMEN /  
MULTIFUNCTIONELE DIGITALE SYSTEMEN**

**Specificatieshandleiding**

**e-STUDIO2010AC/2510AC**

**e-STUDIO2515AC/3015AC/3515AC/4515AC/5015AC**

**e-STUDIO2518A/3018A/3518A/4518A/5018A**

**e-STUDIO5516AC/6516AC/7516AC**

**e-STUDIO5518A/6518A/7518A/8518A**

**e-STUDIO330AC/400AC**

**Toshiba Tec Corporation**

1-11-1, OSAKI, SHINAGAWA-KU, TOKYO, 141-8562, JAPAN